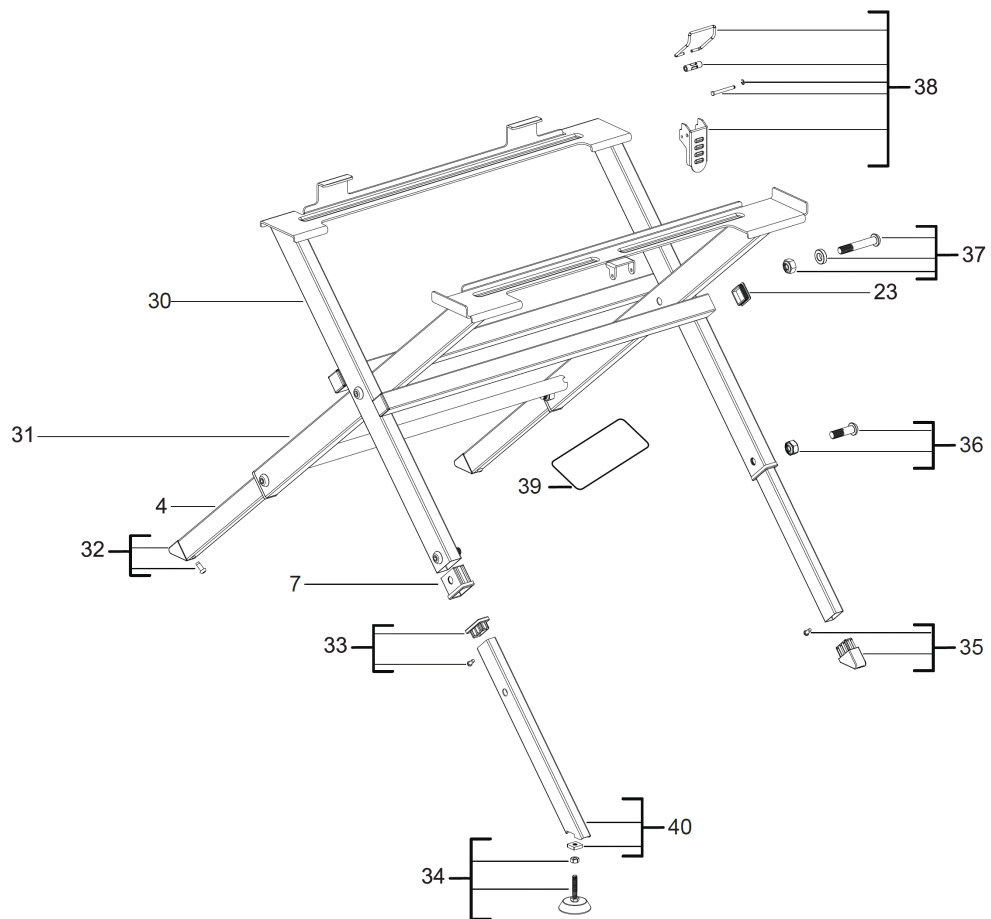


TSS1000 TABLE SAW STAND XXX

4933464227 - TSS1000 - 4000469221





Position	Quantity	Description	Part number	EAN
0004	3	FOOT	4931466258	4058546274757
0007	4	BUFFER	4931466259	4058546274764
0023	4	CAP	4931466260	4058546274771
0030	1	FRAME	4931466261	4058546274788
0031	1	FRAME	4931466262	4058546274795
0032	2	FOOT	4931466263	4058546274801
0033	4	BUFFER	4931466264	4058546274818
0034	1	ADJUSTER	4931466265	4058546274825
0035	1	FOOT	4931466266	4058546274832
0036	4	SCREW	4931466267	4058546274849
0037	2	SCREW	4931466268	4058546274856
0038	1	CLAMP	4931466269	4058546274863
0039	1	RATING PLATE	4931466270	4058546274870
0040	1	FOOT	4931466271	4058546274887