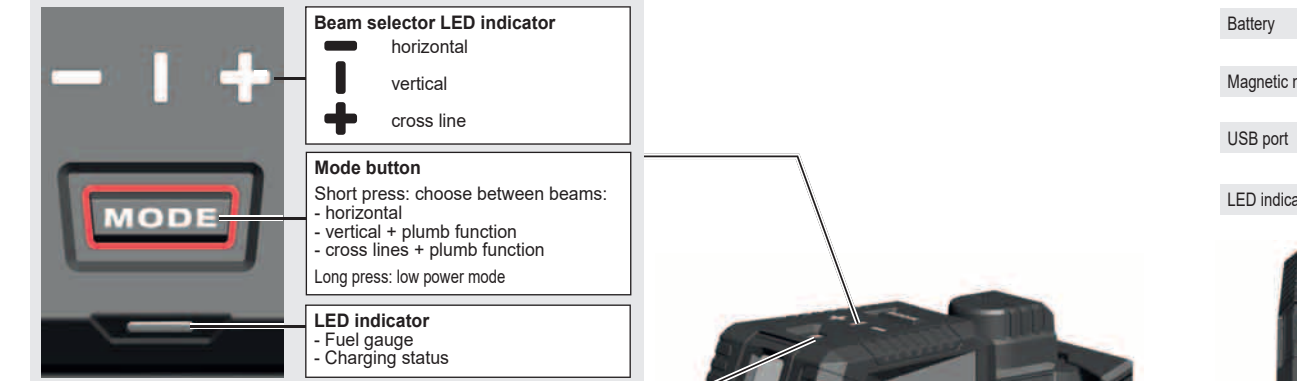


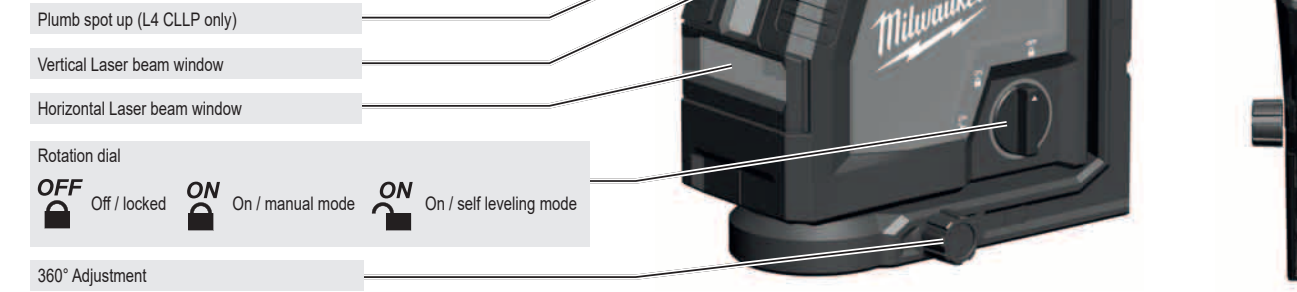
OVERVIEW



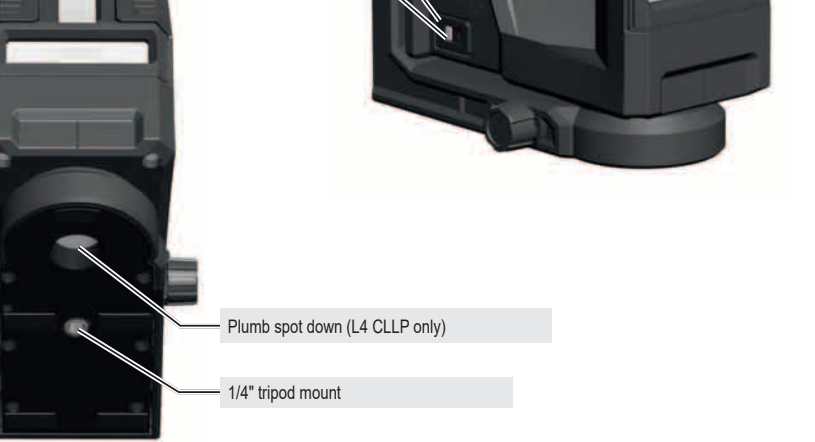
- Beam selector LED indicator**
- horizontal
 - vertical
 - cross line

- Mode button**
- Short press: choose between beams:
- horizontal
 - vertical + plumb function
 - cross lines + plumb function
- Long press: low power mode

- LED indicator**
- Fuel gauge
 - Charging status

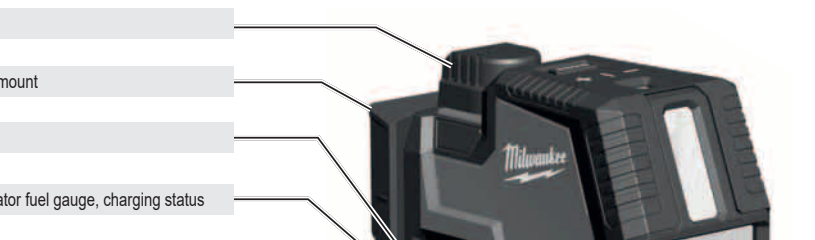


- Plumb spot up (L4 CLLP only)
- Vertical Laser beam window
- Horizontal Laser beam window
- Rotation dial
- OFF / locked ON / manual mode ON / self leveling mode
- 360° Adjustment



- Plumb spot down (L4 CLLP only)
- 1/4" tripod mount

OVERVIEW



- Battery
- Magnetic mount
- USB port
- LED indicator fuel gauge, charging status

CHARGE

Please read the instructions carefully before starting the machine.
Bitte lesen Sie die Gebrauchsanweisung vor Inbetriebnahme sorgfältig durch.

Veillez lire avec soin le mode d'emploi avant la mise en service

Leggere attentamente le istruzioni per l'uso prima di mettere in funzione l'elettrostrumento.

Lea las instrucciones detenidamente antes de conectar la herramienta

Leia atentamente o manual de instruções antes de colocar a máquina em funcionamento.

Graag instructies zorgvuldig doorlezen vóórdát u de machine in gebruik neemt.

Læs brugsanvisningen nøje før ibrugtagning.

Les nøye gjennom bruksanvisningen før maskinen tas i bruk.

Läs instruktionen noga innan du startar maskinen.

Lue käyttöohjeet huolellisesti, ennen koneen käynnistämistä.

Παρακαλώ διαβάστε σχολαστικά τις οδηγίες χρήσης πριν από την έναρξη λειτουργίας.

Lütfen aletti çalıştırmadan önce kullanma kılavuzunu dikkatli biçimde okuyun.

Před spuštěním stroje si pečlivě přečtěte návod k používání.
يرجى قراءة التعليمات بعناية قبل بدء تشغيل الجهاز.

Pred prvým použitím prístroja si pozorne prečítajte návod na obsluhu.

Przed uruchomieniem elektronarzędzia zapoznać się uważnie z treścią instrukcji.

Kérjük alaposan olvassa el a tájékoztatót mielőtt a gépet használná.

Prosimo, da pred uporabo pozorno preberete to navodilo za uporabo.

Molimo da pažljivo pročitate uputu o upotrebi prije puštanja u rad.

Pirms sākt lietot instrumentu, lūdzu, izlasiet lietošanas pamācību.

Prieš pradėdami dirbti su prietaisu, atidžiai perskaitykite jo naudojimo instrukciją.

Palun lugege enne käikulaskmist kasutamishend hoolikalt läbi.

Пожалуйста, внимательно прочтите инструкцию по использованию перед началом любых операций с инструментом.

Преди пускане на уреда в действие моля прочетете внимателно инструкцията за използване.

Va rugām citījī su atēnīje instrucciūnile īnaintē de pornīrea mašīnīi

Ve molīme pred da ja startuvate mašīnata obrnete vīmanīe na upatstvata za upotreba.

Уважно прочітайте інструкцію з експлуатаціі перед введенням приладу в дію.

Red breathing, Rot pulsierend, Rouge pulsé, Rosso pulsante, Rojo pulsante, Vermelho pulsante, Pulserend rood, Pulserende rød, Pulserende rött, Sykkivä punainen, Παλμικό κόκκινο, Titreşen kırmızı, Pulzující červená, Pulzujúca červená, Pulsujący czerwony, Piroso lüktető, Pulzivno rdeče, Pulsirajuća crvena, Pulsējoši sarkans, Impulsinis raudonas, Pulseeriv punane, Пульсирующий красный, Пулсиращо червено, Pulsating red, Пулсирачки црвено, Пульсуючий червоний, نېض احمر

Yellow breathing, Gelb pulsierend, Jaune pulsé, Giallo pulsante, Amarillo intermitente, Amarelo pulsante, Knipperend geel, Pulserende gul, Pulserende gult, Pulserende gult, Vilkkuva keltainen, Κίτρινη κίτρινο, Darbeli sari, Pulzující žlutá, Pulzujúce žlté, Pulsujący żółty, Pulsáló sárga, Pulsirajuće žuto, Pulsējoši dzeltens, Pulsing yellow, Pulseeriv kollane, Пульсирующий желтый, Пулсиращо жълто, Pulsing galben, Пулсирачки жолт, Пульсуючий жовтий, نېض اصفر

Green solid, Grün Dauerlicht, Voyant vert fixe, Luce verde fissa, Luz verde estable, Luz verde constante, Groen continu licht, Grønt konstant lys, Grønt stadigt lys, Vihreä jatkuva valo, Πράσινο σταθερό φως, Sabit yeşil ışık, Zelené stálé světlo, Zelené nepretržité svetlo, Ciągłe zielone światło, Zöld folyamatosan világít, Zelena enakomerna svetloba, Zeleno stalno svetlo, Zala pulsējoša, Zalia nuolatinė lemputė, Roheline püsiv tuli, Зеленый постоянный свет, Зелена стабилна светлина, Lumina constantă verde, Зелена стабилна светлина, Зелений стійкий світло, ضوء ثابت أخضر

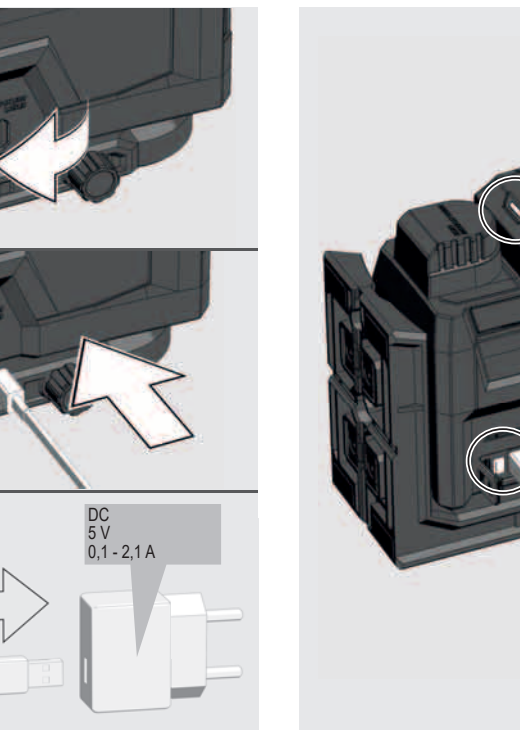
Yellow solid, Gelb Dauerlicht, Lumière jaune fixe, Luce gialla fissa, Luz amarilla fija, Luz amarela fixa, Geel continu licht, Gul konstant lys, Gult konstant lys, Gult konstant lys, Keltainen tasainen valo, Κίτρινο σταθερό φως, Sabit sarı ışık, Zluté stálé světlo, Žlté stále svetlo, Żółte światło ciągłe, Sárga folyamatos fény, Rumena enakomerna svetloba, Žuto stalno svetlo, Dzeltenā nepārtrauktā gaismā, Geltona nuolatinė lemputė, Kollane püsiv tuli, Желтый постоянный свет, Жълта постоянна светлина, Lumina constantă galbenă, Yellowолто стабилно светло, Жовтий стійкий світло, ضوء ثابت اصفر

Red solid, Rot Dauerlicht, Lumière rouge fixe, Luce rossa fissa, Luz roja fija, Luz vermelha fixa, Rood continu licht, Rødt konstant lys, Rødt konstant lys, Rött konstant lys, Punainen tasainen valo, Κόκκινο σταθερό φως, Kırmızı sabit ışık, Červené stálé světlo, Červené nepretržité svetlo, Czerwone światło ciągłe, Pirosoan folyamatosan világít, Rdeča stalna lučka, Crveno stalno svetlo, Sarkans, nepārtraukti deg, Raudona nuolatinė lemputė, Punane püsiv tuli, Красный постоянный свет, Червена постоянна светлина, Lumina constantă roșie, Црвено стабилно светло, Червоний стійкий світло, ضوء احمر ثابت

Red flashing, Rot blinkend, Rouge clignotant, Rosso lampeggiante, Rojo intermitente, Vermelho intermitente, Knipperend rood, Blinkende rød, Blinkende rött, Blinkende rød/grøn, Vilkkuva punainen/vihreä, Αναβοσβήνει κόκκινο/πράσινο, Yanıp sönen kırmızı/yeşil, Blikající červená/zelená, Blikajúca červená/zelená, Miga na czerwono/zielono, Pirosoan/zölden villog, Utripa rdeče/zeleno, Treperi crveno/zeleno, Mirgo sarkanā/zalā krāsā, Mirksi raudona/zalia, Vilkuv punane/roheline, Migaet красным/зеленым, Miga червено/зелено, Intermitent roșu/verde, Трепка црвено/зелено, Миготливий червоний/зелений, يومض باللون الأحمر/الأخضر

Red breathing, Rot pulsierend, Rouge pulsé, Rosso pulsante, Rojo pulsante, Vermelho pulsante, Pulserend rood, Pulserende rød, Pulserende rött, Sykkivä punainen, Παλμικό κόκκινο, Titreşen kırmızı, Pulzující červená, Pulzujúca červená, Pulsujący czerwony, Piroso lüktető, Pulzivno rdeče, Pulsirajuća crvena, Pulsējoši sarkans, Impulsinis raudonas, Pulseeriv punane, Пульсирующий красный, Пулсиращо червено, Pulsating red, Пулсирачки црвено, Пульсуючий червоний, نېض احمر

Green flashing, Grün blinkend, Vert clignotant, Verde lampeggiante, Verde parpadeante, Verde piscando, Knipperend groen, Blinkende grønt, Blinkende rött, Blinkende grønt, Vilkkuva vihreänä, Αναβοσβήνει πράσινο, Yanıp sönen yeşil, Bliká zelená, Bliká nazeleno, Miga na zielono, Zölden villog, Utripa zeleno, Trepće zeleno, Mirgo žalš, Mirksi žalia, Vilgub roheliselt, Migaющий зеленый, Miga zeleno, Clipește verde, Трепка зелено, Блимае зеленим, يومض باللون الأخضر



DC 5 V 0,1 - 2,1 A

FUEL GAUGE

Green solid, Grün Dauerlicht, Voyant vert fixe, Luce verde fissa, Luz verde estable, Luz verde constante, Groen continu licht, Grønt konstant lys, Grønt stadigt lys, Vihreä jatkuva valo, Πράσινο σταθερό φως, Sabit yeşil ışık, Zelené stálé světlo, Zelené nepretržité svetlo, Ciągłe zielone światło, Zöld folyamatosan világít, Zelena enakomerna svetloba, Zeleno stalno svetlo, Zala pulsējoša, Zalia nuolatinė lemputė, Roheline püsiv tuli, Зеленый постоянный свет, Зелена стабилна светлина, Lumina constantă verde, Зелена стабилна светлина, Зелений стійкий світло, ضوء ثابت أخضر

Yellow solid, Gelb Dauerlicht, Lumière jaune fixe, Luce gialla fissa, Luz amarilla fija, Luz amarela fixa, Geel continu licht, Gul konstant lys, Gult konstant lys, Gult konstant lys, Keltainen tasainen valo, Κίτρινο σταθερό φως, Sabit sarı ışık, Zluté stálé světlo, Žlté stále svetlo, Żółte światło ciągłe, Sárga folyamatos fény, Rumena enakomerna svetloba, Žuto stalno svetlo, Dzeltenā nepārtrauktā gaismā, Geltona nuolatinė lemputė, Kollane püsiv tuli, Желтый постоянный свет, Жълта постоянна светлина, Lumina constantă galbenă, Yellowолто стабилно светло, Жовтий стійкий світло, ضوء ثابت اصفر

Red solid, Rot Dauerlicht, Lumière rouge fixe, Luce rossa fissa, Luz roja fija, Luz vermelha fixa, Rood continu licht, Rødt konstant lys, Rødt konstant lys, Rött konstant lys, Punainen tasainen valo, Κόκκινο σταθερό φως, Kırmızı sabit ışık, Červené stálé světlo, Červené nepretržité svetlo, Czerwone światło ciągłe, Pirosoan folyamatosan világít, Rdeča stalna lučka, Crveno stalno svetlo, Sarkans, nepārtraukti deg, Raudona nuolatinė lemputė, Punane püsiv tuli, Красный постоянный свет, Червена постоянна светлина, Lumina constantă roșie, Црвено стабилно светло, Червоний стійкий світло, ضوء احمر ثابت

Red flashing, Rot blinkend, Rouge clignotant, Rosso lampeggiante, Rojo intermitente, Vermelho intermitente, Knipperend rood, Blinkende rød, Blinkende rött, Blinkende rød/grøn, Vilkkuva punainen/vihreä, Αναβοσβήνει κόκκινο/πράσινο, Yanıp sönen kırmızı/yeşil, Blikající červená/zelená, Blikajúca červená/zelená, Miga na czerwono/zielono, Pirosoan/zölden villog, Utripa rdeče/zeleno, Treperi crveno/zeleno, Mirgo sarkanā/zalā krāsā, Mirksi raudona/zalia, Vilkuv punane/roheline, Migaet красным/зеленым, Miga червено/зелено, Intermitent roșu/verde, Трепка црвено/зелено, Миготливий червоний/зелений, يومض باللون الأحمر/الأخضر

CHANGE BATTERY

1. Remove the old battery.

2. Insert the new Milwaukee L4B3 battery.

3. Lock the battery cover.

SELF-LEVELING MODE

SELF-LEVELING MODE

MANUAL MODE

MANUAL MODE

MAGNETIC WALL MOUNT

RISER (ONLY L4 CLLP)



L4 CLL, L4 CLLP Quickstart Guide

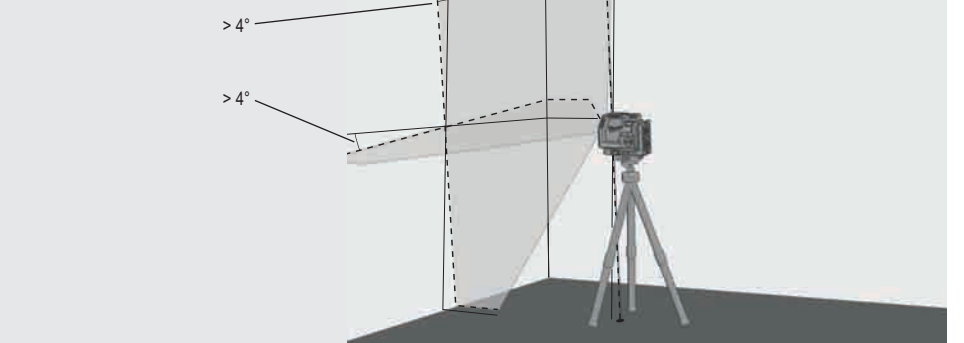
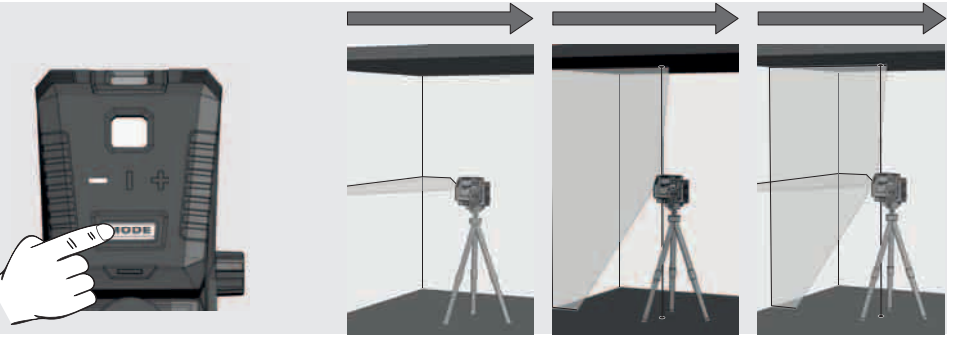
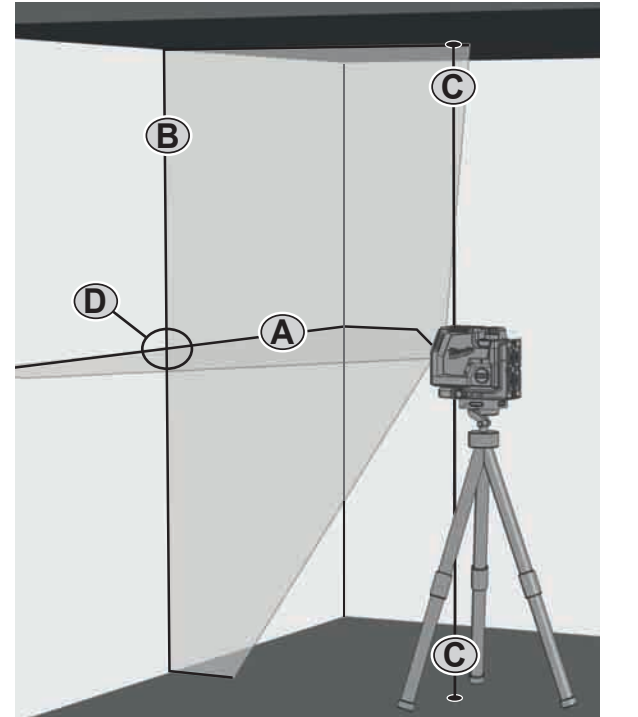
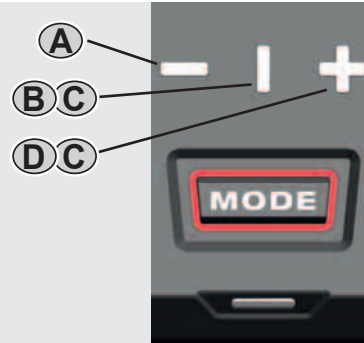
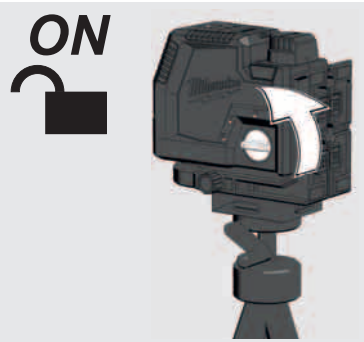


Original instructions
Originalbetriebsanleitung
Notice originale
Istruzioni originali
Manual original
Oorspronkelijke
gebruiksaanwijzing
Original bruksanvisning
Original bruksanvisning
Bruksanvisning i original
Alkuperäiset ohjeet
Πρωτότυπο οδηγίων χρήσης
Originalni isjetme talimati
Původním návodem k používání

Původní návod na použití
Instrukcja oryginalna
Eredeti használati utasítás
Izvima navodila
Originalne pogonske upute
Instrukcijām oriģināvalodā
Originalni instrukcija
Alqupärane kasutusjuhend
Originalnoe rukovodstvo po eksploataciji
Originalno rukovodstvo za eksploataciju
Instrucijuni de folosire originale
Originalnen priročnik za rabota
Originalni instrukcija z eksploatacijom
التعليمات الأصلية

Copyright 2021
Techtronic Industries GmbH
Max-Eyth-Str. 10
71364 Winnenden
Germany
+49 (0) 7195-12-0
www.milwaukeeeetool.eu
Techtronic Industries (UK) Ltd
Fieldhouse Lane
Marlow Bucks SL7 1HZ
UK
(02.21)
4931 4704 54

<https://webservice.ttigroup.eu/catalog/4931470447-L4CLL-L4CLLP-IN.pdf>



8 sec. 8 sec. 8 sec.

Slow flashing
Langsames Blinken:
Clignotement lent:
Lampeggiare lento:
Parpadeo lento:
Piscar lento:
Langzaam knipperen:
Blinker langsomt:
langsom blinking:
Blinkar långsamt:
Hidas vilkkuminen:
Αναβοσβήνει αργά:
avaş yavaş ışık:
pomalé blikání:
pomalé blikanie:

Powolne miganie:
Lassan villog:
počasno utripanje:
sporo treperenje:
Lēnā mirgošana
lētai mirksi:
Aeglane vilkkumine:
Медленно мигает:
Бавно мигане:
Clipire lentă:
Alkuperäiset ohjeet
Πρωτότυπο οδηγίων χρήσης
Originalni isjetme talimati
Původním návodem k používání

