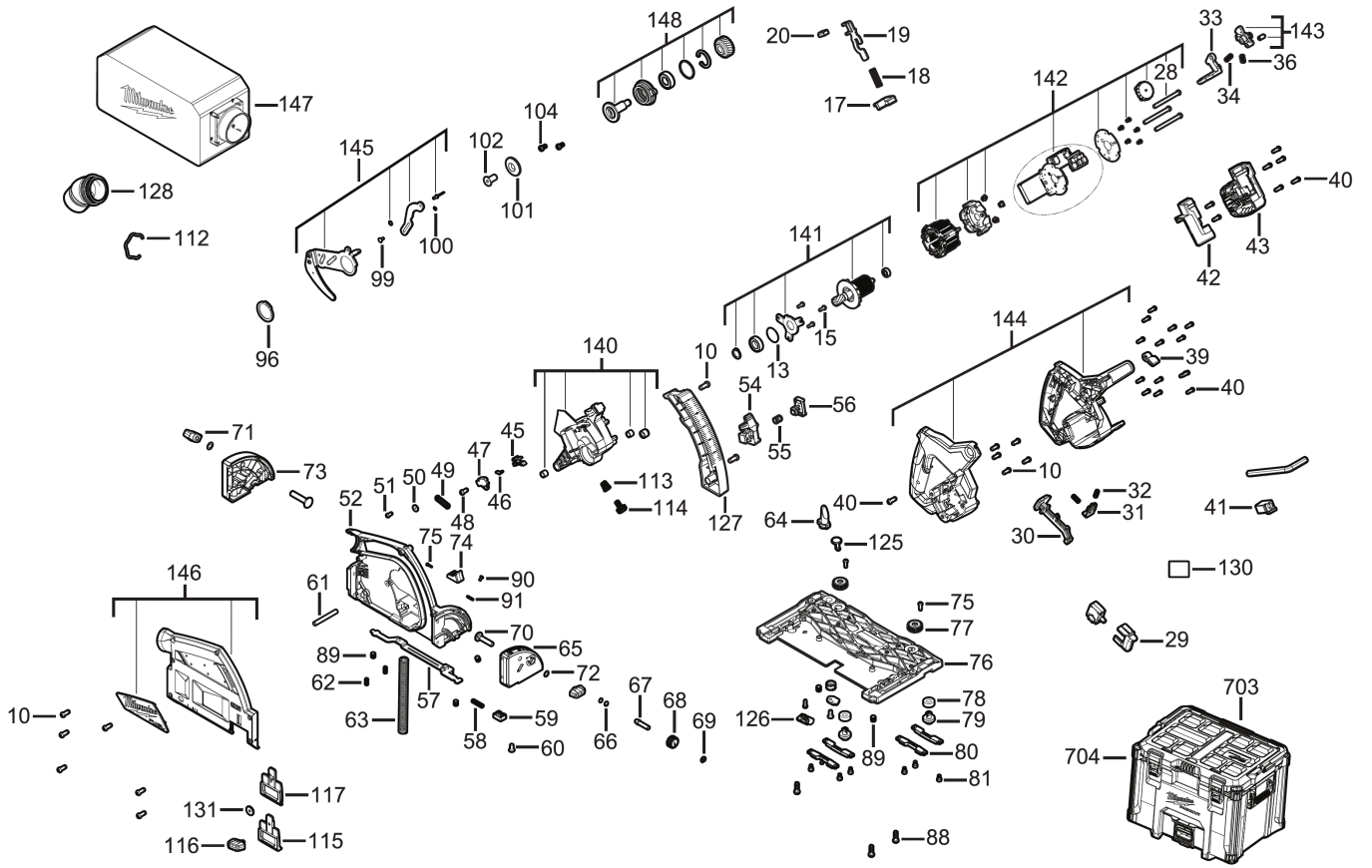


# M18FPS55-552P PLUNGESAW IN2

4933478778 - M18FPS55-552P - 4000483592





Position	Quantity	Description	Part number	EAN
0010	5	SCREW	4931435150	4002395859948
0013	1	O-RING	4931436466	4002395251742
0015	3	LOCKING SCREW	4931465672	4058546237721
0017	1	CLAMP	4931494119	4058546466916
0018	1	SPRING	4931494120	4058546466923
0019	1	SPINDLE LOCK	4931494121	4058546466930
0020	1	COVER	4931494122	4058546466947
0028	3	SCREW	4931494451	4058546470234
0029	1	TRIGGER	4931494123	4058546466954
0030	1	BUTTON	4931494124	4058546466961
0031	1	ADJUSTING LOCK	4931494125	4058546466978
0032	2	SPRING	4931494126	4058546466985
0033	1	LATCH	4931494127	4058546466992
0034	1	SPRING	4931494128	4058546467005
0036	1	SPRING	4931494129	4058546467012
0039	1	LEVER	4931494130	4058546467029
0040	20	SCREW	660031017	4002395825189
0041	1	HOLDER	4931494131	4058546467036
0042	1	LATCH	4931494132	4058546467043
0043	1	MOTOR COVER	4931494133	4058546467050
0045	1	SLIDER	4931494134	4058546467067
0046	1	SPRING PLATE	4931452341	4002395172528
0047	1	COVER	4931494135	4058546467074
0048	1	SCREW	4931466482	4058546276997
0049	1	SPRING	4931494136	4058546467081
0050	1	WASHER	4931494137	4058546467098
0051	1	SCREW	4931435313	4002395901296
0052	1	HOUSING	4931494138	4058546467104
0054	1	REBATE DEPTH GAUGE	4931494139	4058546467111
0055	1	SPRING	4931494140	4058546467128
0056	1	PUSH BUTTON	4931494141	4058546467135
0057	1	ROCKER ARM	4931494142	4058546467142
0058	1	SPRING	4931494143	4058546467159
0059	1	RETAINER	4931494144	4058546467166
0060	1	SCREW	4931494145	4058546467173
0061	1	AXLE	4931494146	4058546467180
0062	2	SCREW	4931494147	4058546467197
0063	1	SPRING	4931494148	4058546467203
0064	1	HOLDER	4931494149	4058546467210
0065	1	HINGE PIECE	4931494150	4058546467227
0066	1	SPRING	4931494151	4058546467234
0067	1	PIN	4931494152	4058546467241
0068	1	KNOB	4931494153	4058546467258
0069	1	RING	4931454323	4002395286133
0070	2	SCREW	4931494154	4058546467265
0071	2	TRIGGER	4931436114	4002395881420
0072	2	WASHER	4931494155	4058546467272
0073	1	HINGE PIECE	4931494156	4058546467289
0074	1	KNOB	4931494157	4058546467296
0075	3	SCREW	4931436686	4002395258260

Position	Quantité	Désignation	Référence	EAN
0076	1	BASE PLATE	4931494158	4058546467302
0077	2	KNOB	4931494159	4058546467319
0078	2	WASHER	4931494160	4058546467326
0079	2	CAM	4931494161	4058546467333
0080	4	SLIDE	4931494162	4058546467340
0081	8	SCREW	4931494163	4058546467357
0088	4	SCREW	06956290	4058546069292
0089	5	SCREW	4931494164	4058546467364
0090	1	SCREW	4931479102	4058546366704
0091	1	POINTER	4931494165	4058546467371
0096	1	RETAINING RING	4931494166	4058546467388
0099	1	PIN	4931494167	4058546467395
0100	1	PIN	4931494168	4058546467401
0101	1	FLANGE	4931494169	4058546467418
0102	1	SCREW	4931494170	4058546467425
0104	2	SCREW	660400005	4002395823789
0112	1	SPRING	4931494171	4058546467432
0113	1	SPRING	4931494172	4058546467449
0114	1	KNOB	4931494173	4058546467456
0115	1	GUARD	4931494174	4058546467463
0116	1	GUARD	4931494175	4058546467470
0117	1	COVER	4931494176	4058546467487
0125	1	BRACKET	4931494177	4058546467494
0126	1	BRACKET	4931494178	4058546467500
0127	1	SCALE	4931494179	4058546467517
0128	1	DUST BAG	4931494180	4058546467524
0130	1	RATING PLATE	4931494181	4058546467531
0131	1	WASHER	4931480315	4058546423308
0140	1	CLAMP	4931494182	4058546467548
0141	1	ROTOR	4931494183	4058546467555
0142	1	ELECTRONIC	4931494184	4058546467562
0143	1	CAM	4931494185	4058546467579
0144	1	HOUSING	4931494186	4058546467586
0145	1	HOLDER	4931494187	4058546467593
0146	1	COVER ASSY	4931494188	4058546467609
0147	1	DUST BAG	4931494189	4058546467616
0148	1	SHAFT	4931494190	4058546467623
0704	1	INSERT	4931494191	4058546467630