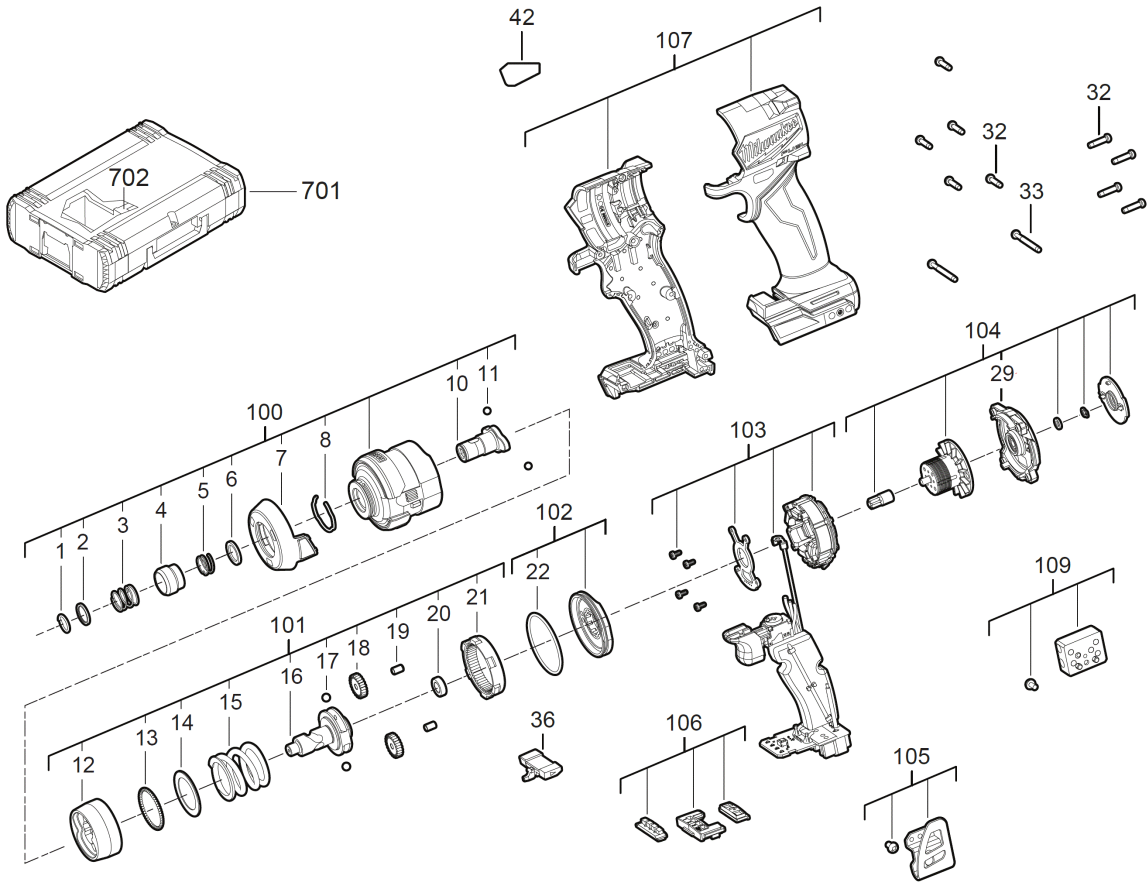


M18FID3-502X IMPACT DRIVER GEN 4 IN2

4933479865 - M18FID3-502X - 4000481284





Position	Quantity	Description	Part number	EAN
0001	1	RETAINING RING	4931494802	4058546473747
0002	1	WASHER	4931472076	4058546282936
0003	1	SPRING	4931436084	4002395878567
0004	1	SLEEVE	4931453234	4002395153275
0005	1	SPRING	4931480465	4058546424800
0006	1	WASHER	4931465810	4058546239107
0007	1	INDICATOR LIGHT	4931494803	4058546473754
0008	1	RETAINING RING	4931494804	4058546473761
0010	1	ANVIL	4931494805	4058546473778
0011	2	BALL	4931494806	4058546473785
0012	1	HAMMER	4931494807	4058546473792
0013	50	BALL	4931494808	4058546473808
0014	1	WASHER	4931494809	4058546473815
0015	1	SPRING	4931465815	4058546239152
0016	1	CAM SHAFT	4931494810	4058546473822
0017	2	BALL	4931494811	4058546473839
0018	2	PLANET GEAR	4931494812	4058546473846
0019	2	PIN	4931494813	4058546473853
0020	1	BALL BEARING	4931465819	4058546239190
0021	1	INTERN.GEARED WHEEL	4931465820	4058546239206
0022	1	O-RING	4931465821	4058546239213
0029	1	CAP	4931494814	4058546473860
0032	9	SCREW	4931465499	4058546235994
0033	2	SCREW	4931454852	4058546020262
0036	1	SWITCH	4931494815	4058546473877
0042	1	RATING PLATE	4931494816	4058546473884
0100	1	GEAR CASE	4931494817	4058546473891
0101	1	IMPACT BOLT	4931494818	4058546473907
0102	1	GUARD CAP	4931494819	4058546473914
0103	1	ELECTRONIC	4931494820	4058546473921
0104	1	ARMATURE	4931494821	4058546473938
0105	1	BELT CLIP	4931465831	4058546239312
0106	1	SWITCH	4931494822	4058546473945
0107	1	HANDLE SET	4931494823	4058546473952
0109	1	BIT HOLDER	4931494824	4058546473969
0701	1	HD Box 1 - 1pc	4932453385	4002395146376
0702	1	INSERT	4931494825	4058546473976