

Manual de operaciones



TruTool TSC 100 (2A1)

Limpiador para listones de apoyo

TRUMPF Werkzeugmaschinen GmbH + Co. KG, Technische Redaktion
Johann-Maus-Straße 2, D-71254 Ditzingen
Fon: +49 7156 303 - 0
Internet: <http://www.trumpf.com>
E-Mail: docu.tw@de.trumpf.com

TRUMPF



Indice

1	Seguridad	3
1.1	Indicaciones de seguridad generales	3
1.2	Indicaciones de seguridad específicas para limpiadores para listones de apoyo	4
2	Descripción	5
2.1	Uso apropiado	5
2.2	Datos técnicos	7
2.3	Iconos	7
2.4	Información relativa al ruido y a las vibraciones	8
3	Trabajos de ajuste	10
3.1	Montaje de la empuñadura	10
3.2	Montaje del dispositivo de transporte	11
3.3	Selección de útiles	11
3.4	Selección de la profundidad de los útiles	12
3.5	Ajuste de la velocidad (solo con el motor de 230 V)	13
4	Manejo	15
4.1	Conexión de la máquina	16
4.2	Desconexión de la máquina	17
4.3	Accionamiento de la desconexión a distancia	17
4.4	Cómo trabajar con TruTool TSC 100 (2A1)	18
4.5	Dispositivo de seguridad de sobrecarga en el motor	20
5	Mantenimiento	21
5.1	Lubricar el engranaje	22
5.2	Cambio de útil	22
5.3	Sustitución de la chapa de deslizamiento	23
5.4	Comprobación del control de funcionamiento de la junta	24
5.5	Sustitución de la junta	25
5.6	Cambio del cable de conexión	26
5.7	Sustitución de las escobillas de carbón	26

6	Accesorios y material de consumo	27
6.1	Cómo solicitar material de consumo	27
7	Anexo: declaración de conformidad, garantía, lista de piezas de repuesto	29

1. Seguridad

1.1 Indicaciones de seguridad generales

ADVERTENCIA

Lea todas las indicaciones de advertencia e instrucciones.

- No tener en cuenta las indicaciones de advertencia y las instrucciones puede provocar descargas eléctricas, incendios y/o lesiones graves.
- Conserve todas las indicaciones de advertencia e instrucciones para posteriores consultas.

PELIGRO

Tensión eléctrica. Peligro de muerte por descarga eléctrica.

- Antes de realizar cualquier tarea de mantenimiento en la máquina, desenchufe la clavija de la caja de enchufe.
- Compruebe la clavija, el cable y la máquina antes de su uso por si presentan daños.
- La máquina debe guardarse en un lugar seco y no debe ponerse en funcionamiento en lugares húmedos.
- Utilice sólo accesorios originales de TRUMPF.

ADVERTENCIA

Manejo incorrecto de la máquina

- No coloque la máquina junto a los cables.
- Encargue los trabajos de mantenimiento a personal especializado debidamente formado.

ADVERTENCIA

Protección personal

- Use gafas protectoras, protección auditiva, guantes de protección y zapatos apropiados cuando vaya a realizar trabajos.
- No enchufe la clavija si la máquina está conectada. Retire el enchufe de red una vez haya terminado de usarlo.

Indicación

Si la sustitución del cable de conexión es necesaria, ésta ha de efectuarla el fabricante o su representante para evitar poner en peligro la seguridad.

1.2 Indicaciones de seguridad específicas para limpiadores para listones de apoyo

PELIGRO

Tensión eléctrica. Peligro de muerte por descarga eléctrica.

- Pase siempre el cable por detrás y no lo pase por bordes afilados.
- Sujete la máquina únicamente por las superficies de agarre aisladas (véase la fig. 58864) cuando realice trabajos en los que la máquina pueda entrar en contacto con las líneas de corriente ocultas o con el propio cable. El contacto con un cable conductor de electricidad también puede someter a tensión a las partes metálicas de la máquina y provocar una descarga eléctrica.

ADVERTENCIA

Peligro de lesiones en las manos!

- No ponga las manos en la zona de mecanizado.
- Sujete la máquina con las dos manos.

ADVERTENCIA

Peligro de lesiones por caída de la máquina.

- Una vez concluido el mecanizado, sujete la máquina con ambas manos por la empuñadura y colóquela en una posición segura.
- No saque la máquina empujándola sobre los listones de apoyo.

ADVERTENCIA

Lesión auditiva debida a un nivel de ruido excesivo durante el manejo.

La exposición al ruido, sobre todo si es prolongada, puede producir lesiones auditivas irreversibles y ser perjudicial para la salud.

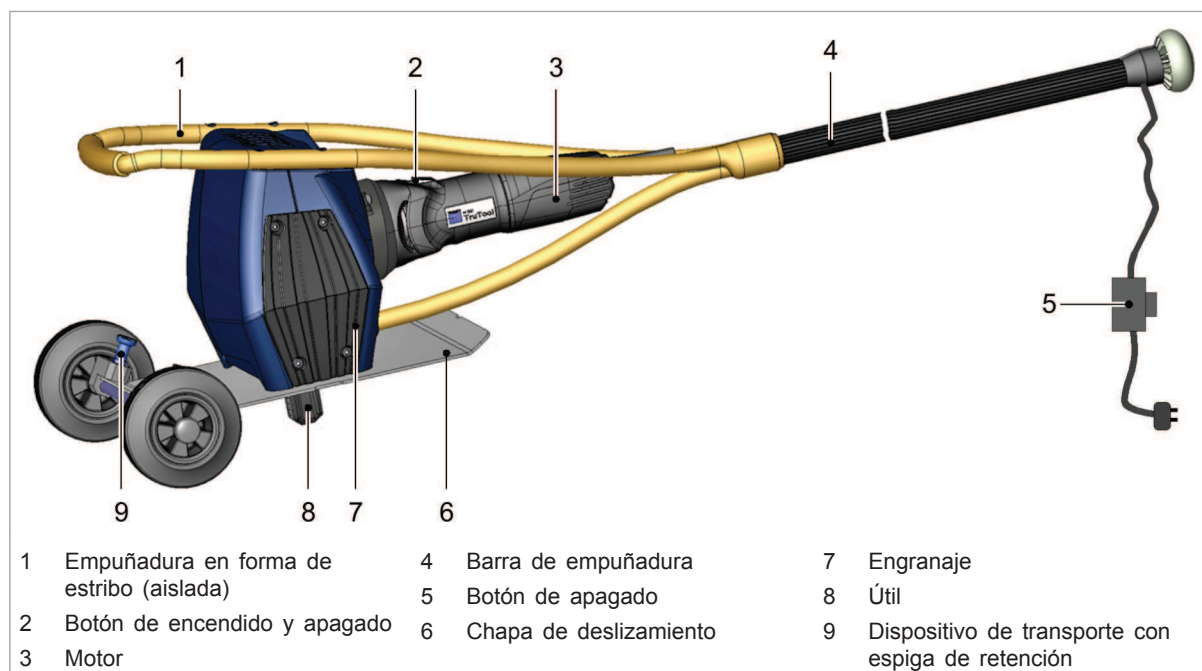
- Utilice una protección auditiva.

ADVERTENCIA

Perjuicio para la salud, especialmente lesiones musculares y en las articulaciones debidas a las fuertes vibraciones durante el manejo.

- Efectúe el mecanizado con una fuerza de avance normal.

2. Descripción



Limpiadores para listones de apoyo TSC 100

Fig. 58864

2.1 Uso apropiado

⚠ PELIGRO

Tensión eléctrica. Peligro de muerte por descarga eléctrica.

- Inserte el enchufe de red en la caja poco antes de comenzar con el mecanizado.
- Saque el enchufe de red de la caja después del mecanizado.

⚠ ADVERTENCIA

Manejo incorrecto de la máquina

- La máquina sólo puede ser utilizada para los trabajos y materiales indicados en el apartado "Uso apropiado".

El limpiador para listones de apoyo TruTool TSC 100 (2A1) de TRUMPF es una máquina portátil de funcionamiento eléctrico para las siguientes aplicaciones:



- Eliminación de la escoria en los listones de apoyo de las máquinas láser de bancada plana.
- Limpieza de los listones de apoyos montados en posición vertical.
- Limpieza de los listones de apoyo de acero, acero inoxidable y cobre.

 **PRECAUCIÓN**

La utilización continua de TruTool TSC 100 puede generar un desgaste desmesurado y, en consecuencia, la avería del limpiador para listones de apoyo.

- Durante el funcionamiento, utilizar únicamente un limpiador para listones de apoyo por cada dos máquinas láser de corte plano como máximo que se deban limpiar.
-

2.2 Datos técnicos





	Otros países			EE.UU.
	Valores			
Tensión	230 V 220 V (China)	120 V	110 V	120 V
Frecuencia	50/60 Hz			50/60 Hz
Máx. escoria anchura total	25 mm			
Espesor del listón				
Con útil de limpieza nº 3 (estándar)	3 - 3.9 mm			0.12 - 0.15 in
Con útil de limpieza nº 2 (opción)	2 - 2.9 mm			0.08 - 0.12 in
Velocidad de trabajo	4 - 8 m/min			13 - 26 ft/min
Capacidad nominal de absorción	1400 W	1200 W	1140 W	1200 W
Velocidad de marcha en vacío	1680/min	1280/min	1280/min	1280/min
Peso	18.4 kg			40.6 lbs
Clase de protección	II / 			II / 

Tab. 1

2.3 Iconos

Indicación

Los símbolos siguientes son importantes para leer y entender el Manual de operaciones. Una interpretación correcta de los símbolos le permitirá manejar la máquina mejor y con más seguridad.

Icono	Nombre	Explicación
 / 	Lectura del Manual de operaciones	Antes de poner en funcionamiento la máquina es imprescindible leer completamente el Manual de operaciones y las indicaciones de seguridad. Siga al pie de la letra lo indicado en las instrucciones.
	Clase de protección II	Identifica un útil con aislamiento doble.
	Corriente alterna	Tipo o propiedad de la corriente
V	Voltio	Tensión
A	Amperios	Corriente, consumo de corriente
Hz	Hercio	Frecuencia (ciclo por segundo)
W	Vatio	Potencia, consumo de potencia
mm	Milímetro	Dimensiones, p. ej.: espesor de material, longitud de chaflán
pulgadas	Pulgadas	Dimensiones, p. ej.: espesor de material, longitud de chaflán
n_0	Velocidad de marcha en vacío	Velocidad sin carga

Icono	Nombre	Explicación
.../min	Revoluciones/carreras por minuto	Velocidad, número de carreras por minuto

Tab. 2

2.4 Información relativa al ruido y a las vibraciones

ADVERTENCIA

El valor de emisión de ruido puede superarse.

- Lleve protector acústico.

ADVERTENCIA

Puede excederse el valor de emisión de vibraciones.

- Seleccione correctamente los útiles y, en caso de desgaste, cámbielos en el momento oportuno.
- El mantenimiento debe ser efectuado únicamente por personal especializado y formado.
- Establezca medidas de seguridad adicionales para proteger al operario del efecto de las vibraciones (p. ej. mantener calientes las manos, organizar los procesos de trabajo, mecanizar con una fuerza de avance normal).
- Según la condición de utilización y el estado del aparato eléctrico, la carga real puede ser mayor o menor que el valor de medición indicado.

ADVERTENCIA

Perjuicio para la salud, especialmente lesiones musculares y en las articulaciones debidas a las fuertes vibraciones durante el manejo.

- Efectúe el mecanizado con una fuerza de avance normal.

Indicaciones

- El valor de emisión de vibraciones indicado se ha medido conforme a un procedimiento de comprobación estándar y puede utilizarse para comparar un útil eléctrico con otro.
- El valor de emisión de vibraciones indicado puede utilizarse también para estimar provisionalmente la exposición a las vibraciones.
- El tiempo durante el cual la máquina está desconectada o en marcha pero no se está utilizando puede reducir considerablemente la carga oscilante durante todo el tiempo de trabajo.

Denominación del valor de medición	Unidad	Valor según EN 60745
Valor de emisión de vibraciones a_h (suma vectorial en tres coordenadas)	m/s^2	4.7
Incertidumbre K del valor de emisión de vibraciones	m/s^2	1.5
Nivel de presión acústica típico según ponderación A L_{PA}	dB (A)	91
Nivel de potencia acústica típico según ponderación A L_{WA}	dB (A)	102
Incertidumbre K del valor de emisión de ruido	dB	3

Tab. 3

3. Trabajos de ajuste

3.1 Montaje de la empuñadura

La empuñadura se suministra como juego de piezas. Antes del montaje en el limpiador para listones de apoyo dicha empuñadura tiene que ensamblarse.

Montando dos barras de empuñadura (1) con una prolongación (3) y una empuñadura (4) se obtiene una longitud total para el puño de 1330 mm. Esta se puede alargar con otra barra de empuñadura (1) y otra prolongación (3), p. ej. para llevar a cabo trabajos en la TruLaser 7040.

Ensamblaje de la empuñadura

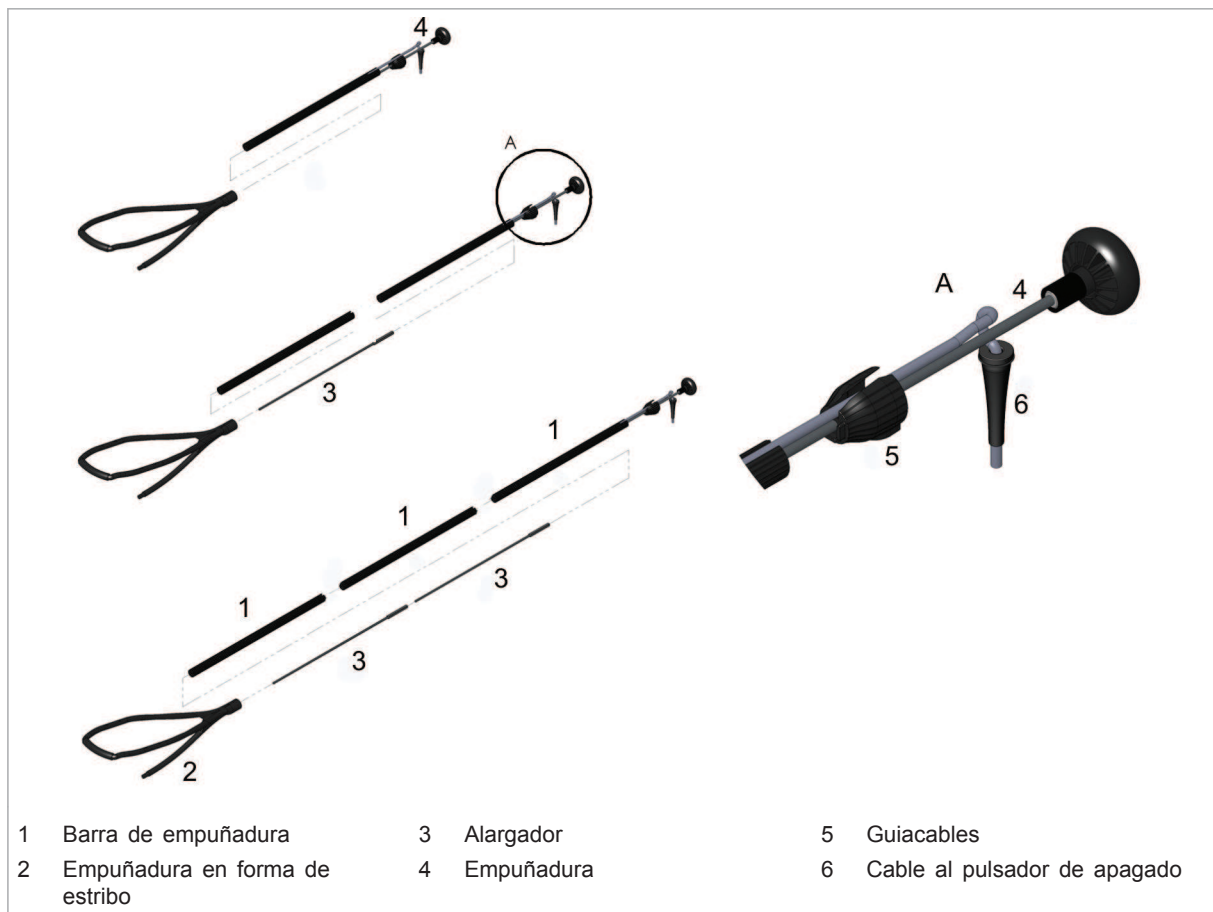


Fig. 58867

1. Enrosque la prolongación (3) hasta el tope y, si es necesario, desenrosquela hasta la última "posición de 90°".
2. Inserte la barra de empuñadura (1). La hendidura para introducir los cables queda "en la parte superior".

- Repita el procedimiento hasta que la barra de empuñadura alcance la longitud deseada.

Indicación

Si desea montar la variante "corta", use el puño (4) en vez de la prolongación (3).

- Coloque el cable en el canal para cables de la barra de empuñadura. Asegúrese de que la longitud del cable es suficiente.

Es posible que el cable sea difícil de colocar.

- Utilice jabón de manos.
- Monte el guiacables (5).
 - Coloque el manguito de los cables en dicho guiacables.
 - Introduzca el cable (6) en el guiacables (5).
 - Atornille la empuñadura (4) y apriétela.

3.2 Montaje del dispositivo de transporte

El limpiador para listones de apoyo se suministra con un dispositivo de transporte (eje con 2 ruedas) para hacer más fácil su transporte. El limpiador se puede transportar fácilmente hasta la máquina sobre este dispositivo (véase el punto Descripción, fig. 58864).

- Estire las dos espigas de retención en el dispositivo de transporte y gírelas 90° para asegurarlas en estado abierto.
- Coloque el dispositivo de transporte en la parte delantera, sobre la chapa de deslizamiento del limpiador para listones de apoyo (las espigas de retención apuntan hacia la carcasa).
- Gire la espiga de retención 90° y enclávela.

3.3 Selección de útiles

Escoja entre los diferentes útiles en función del espesor de los listones de apoyo:

Espesor del listón	Útil (juego de 2 unidades)
2 - 2.9 mm (0.078 - 0.114 in)	Nº de pedido 1644868
3 - 3.9 mm (0.118 - 0.154 in)	Nº de pedido 1644867

Tab. 4

Indicación

Si se selecciona el útil incorrecto, la limpieza de los listones de apoyo precisa mucha fuerza. Por ello, evite, p. ej., utilizar un útil para listones de un espesor de 2 mm para listones de un espesor de 3 mm. En el caso contrario los resultados de la limpieza serán peores.

3.4 Selección de la profundidad de los útiles

La profundidad de limpieza puede modificarse a través de una placa intermedia.

Si la diferencia de altura entre el listón transversal y el listón de apoyo es superior a 60 mm, se puede desmontar la placa distanciadora (3). De esta forma se aumenta la profundidad de limpieza.

Indicación

Si se retira la placa distanciadora, deben utilizarse los tornillos cortos suministrados (juego de tornillos 1801085).

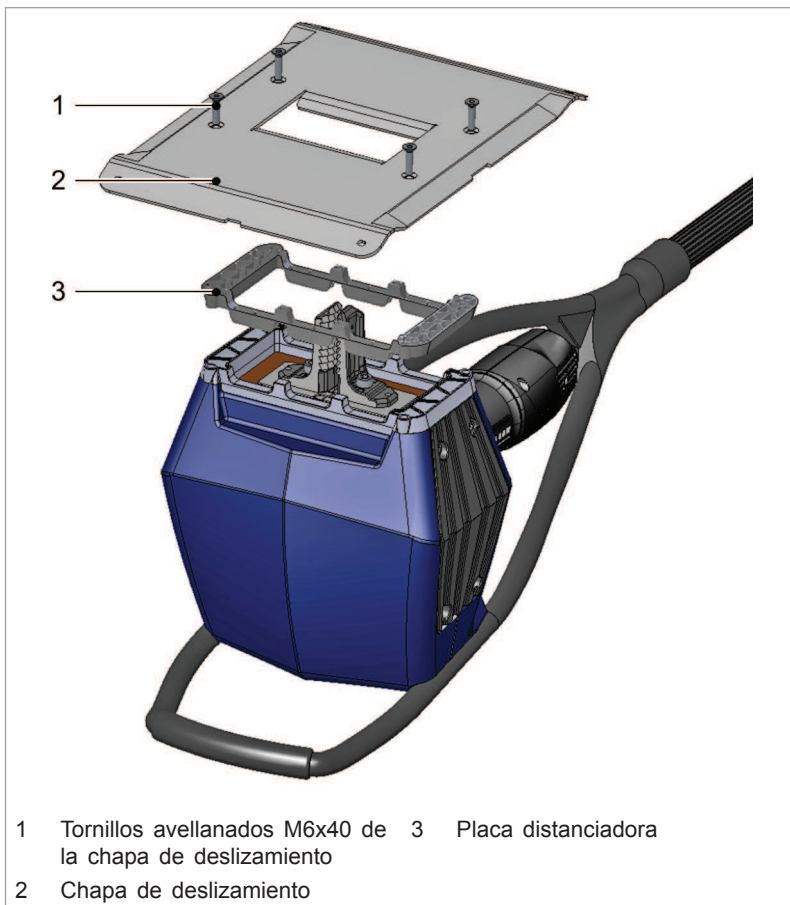


Fig. 62052

3.5 Ajuste de la velocidad (solo con el motor de 230 V)



Fig. 80902

-
- Ajustar la rueda de regulación del regulador de velocidad del motor siempre a la etapa F.

4. Manejo

PELIGRO

Tensión eléctrica. Peligro de muerte por descarga eléctrica.

- No sitúe el cable cerca del útil.
- Compruebe si el cable presenta desperfectos también a lo largo de la barra de agarre.

ADVERTENCIA

Manejo incorrecto de la máquina

- Colóquese siempre en un lugar seguro para trabajar con la máquina.
- No introduzca las manos en la zona de mecanizado de la máquina.
- No introduzca las manos en el útil.

PRECAUCIÓN

Daños materiales debido a una tensión de la red demasiado alta.

Daños en el motor.

- Compruebe la tensión de la red. La tensión de la red tiene que coincidir con la indicada en la placa de características de la máquina.

PRECAUCIÓN

Daños materiales por juntas desgastadas.

Daños en el engranaje.

- Antes de usar el útil, compruebe las mordazas de deslizamiento y sustitúyalas si fuese necesario. Cuando el control de funcionamiento de la junta exterior parpadea de forma continua, desconecte la máquina y cambie la junta ([véase "Sustitución de la junta", pág. 25](#)).

Indicación

La TruTool TSC 100 (2A1) no se puede montar ni en posición invertida ni en horizontal.

Sugerencia

Una limpieza frecuente incluso con poca escoria ayuda a conservar la máquina y reduce el esfuerzo que debe realizar el operario.

4.1 Conexión de la máquina

ATENCIÓN

Peligro por máquina en marcha.

- Accione el interruptor colocado en el cable, si la máquina se sale de los listones de apoyo o en cualquier otra situación de peligro.



Fig. 59084

1. Coloque la máquina sobre los listones de apoyo.
2. Retire el dispositivo de transporte.
3. Conecte el enchufe de red.
4. Enganche el botón de apagado del cable en el cinturón con un clip.
5. Verifique que se enciende el pulsador verde. Si no se enciende, apriételo.
6. Compruebe el control de funcionamiento de la junta (véase "Comprobación del control de funcionamiento de la junta", pág. 24).



Fig. 59085

7. Empuje el botón de encendido y apagado hacia delante hasta que quede encastrado.

4.2 Desconexión de la máquina

- Presione en la parte trasera del botón de encendido y apagado.

El motor se apaga.

4.3 Accionamiento de la desconexión a distancia

Indicación

Si la máquina se queda retenida sobre los listones de apoyo y no alcanza el botón de apagado, puede también accionar el botón de apagado que hay en el cable.



Botón de apagado del cable

Fig. 62053

- Apriete el pulsador verde.
La máquina se desconecta.

4.4 Cómo trabajar con TruTool TSC 100 (2A1)

Indicación

La limpieza se puede llevar a cabo de forma paralela al mecanizado por láser.

⚠ ADVERTENCIA

Peligro de lesiones por caída de la máquina.

- Una vez concluido el mecanizado, sujete la máquina con ambas manos por la empuñadura y colóquela en una posición segura.
- No saque la máquina empujándola sobre los listones de apoyo.

ATENCIÓN

Colisión entre los listones de apoyo elevados y el cabezal de corte y/o la chapa.

- Una vez concluida la limpieza, compruebe si los listones de apoyo están correctamente colocados (con la limpieza pueden quedar parcialmente elevados).

⚠ PRECAUCIÓN

Desperfectos en la máquina debido a una junta defectuosa.

- Cuando el control de funcionamiento de la junta exterior parpadea de forma continua, desconecte la máquina y cambie la junta.

Limpieza de un listón de apoyo

1. Coloque la máquina sobre un listón de apoyo.

Sugerencia

En el marco de la bandeja se montan listones de fijación sencillos para asegurar los listones de apoyo. Las roscas existentes se pueden usar para dicha fijación.

Paso por encima de los listones transversales

2. Conecte la máquina.
3. Lleve la máquina de un extremo del listón al otro.
4. Limpie los listones de apoyo con listones transversales bajos o altos.
 - En caso de listones transversales bajos: limpie toda la longitud del listón.

o bien

- En caso de listones transversales altos: limpie la bandeja segmento a segmento. Es decir, primero todo el tercio delantero, etc...

Colocación de la máquina en el siguiente listón



Fig. 59086

5. Eleve la máquina por la empuñadura hasta que el útil se encuentre colocado sobre los listones.
6. Cambie el limpiador al siguiente listón; para ello tire del limpiador hacia arriba, girélo hacia dicho listón y descíndalo de forma que aprisione el listón con el útil.

4.5 Dispositivo de seguridad de sobrecarga en el motor

Indicaciones

- La máquina se puede desconectar prematuramente al exponerla a interferencias electromagnéticas durante algún tiempo. La máquina reanuda su trabajo una vez suprimidas las interferencias.
 - El motor se apaga cuando su temperatura es excesiva.
1. Deje que la máquina funcione en marcha en vacío hasta que se haya enfriado.
 2. Siga utilizando la máquina normalmente después de que se haya enfriado.
 3. Coloque la máquina sobre los listones y continúe con el trabajo.

5. Mantenimiento

PELIGRO

Tensión eléctrica. Peligro de muerte por descarga eléctrica.

- Antes de realizar cualquier tarea de mantenimiento en la máquina, desenchufe la clavija de la caja de enchufe.

ADVERTENCIA

Peligro de lesiones debido a trabajos de reparación no efectuados correctamente.

La máquina no funciona correctamente.

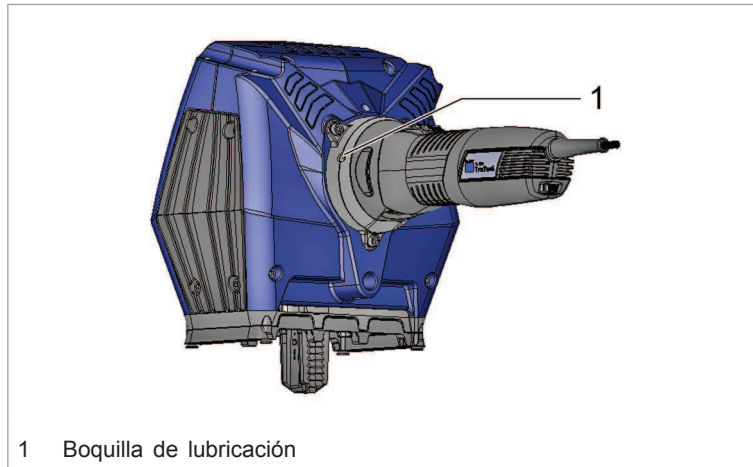
- Encargue los trabajos de mantenimiento a personal especializado debidamente formado.
- Utilice sólo accesorios originales de TRUMPF.

Punto de mantenimiento	Procedimiento e intervalo
Útil	Sustitúyalo cuando sea necesario.
Útil	En caso necesario, controle si los espacios intermedios del útil están sucios y, si fuera así, límpielos.
Arandelas de deslizamiento, junta exterior	Antes de usar el útil, compruebe las mordazas de deslizamiento y sustitúyalas si fuese necesario. Cuando el control de funcionamiento de la junta exterior parpadea de forma continua, desconecte la máquina y cambie la junta.
Arandelas de deslizamiento, junta exterior, junta	Transcurridas 10 horas o cada vez que se cambie el útil, compruebe las mordazas de deslizamiento y la junta y, si estuviesen dañadas, sustitúyalas.
Lubricar el engranaje	Transcurridas 10 horas, lubricar el engranaje de la boquilla de lubricación con una carrera de la bomba de engrase.

Posiciones e intervalos de mantenimiento

Tab. 5

5.1 Lubricar el engranaje



1 Boquilla de lubricación

Lubricar el engranaje

Fig. 94172

- Lubricar el engranaje de la boquilla de lubricación con una carrera de la bomba de engrase.

5.2 Cambio de útil

Indicaciones

- No es posible afilar los útiles posteriormente.
- Un rendimiento de la limpieza disminuido indica que los útiles de limpieza están desgastados.
- Compruebe las juntas regularmente (véase "Comprobación del control de funcionamiento de la junta", pág. 24). Cuando el control de funcionamiento de la junta exterior parpadea de forma continua, desconecte la máquina y cambie la junta (véase "Sustitución de la junta", pág. 25).

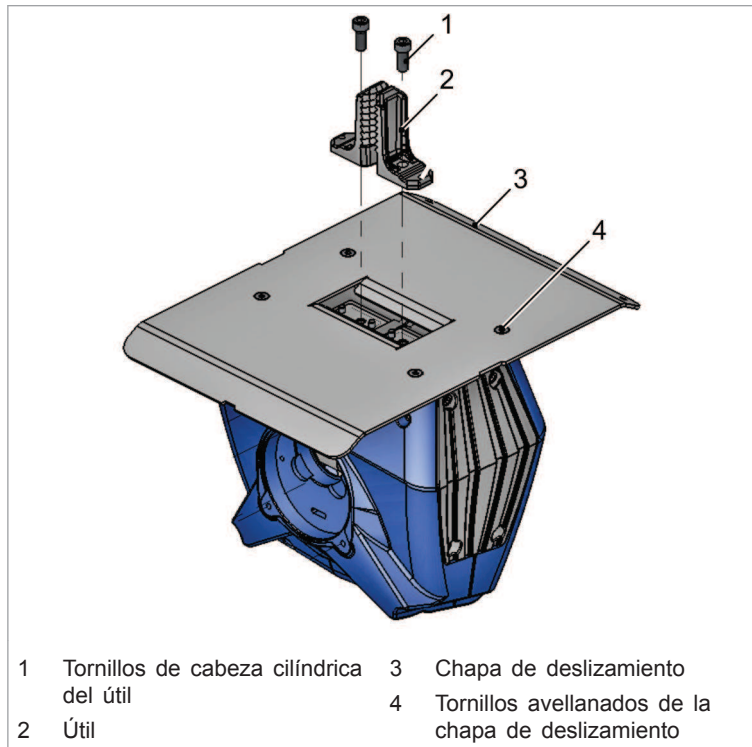


Fig. 58871

1. Retire ambos tornillos de cabeza cilíndrica (con hexágono interior, 1).
2. Extraiga el útil (2).
3. Coloque el nuevo útil.
4. Apriete los tornillos de cabeza cilíndrica.

5.3 Sustitución de la chapa de deslizamiento

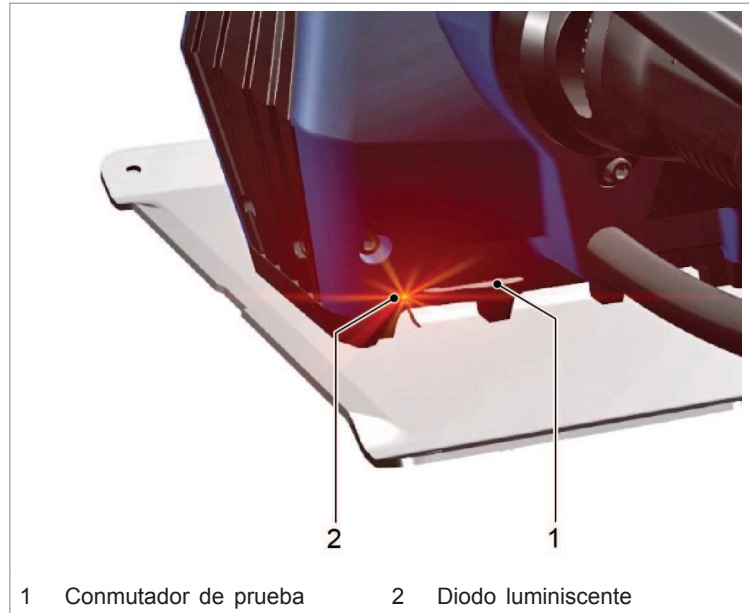
Indicación

La chapa de deslizamiento se ha de sustituir si presenta un desgaste excesivo.

1. Retire los 4 tornillos avellanados (con hexágono interior, 4).
2. Sustituya la chapa de deslizamiento.
3. Ponga los tornillos y apriételes.

5.4 Comprobación del control de funcionamiento de la junta

La junta está equipada con un control de funcionamiento. Antes de cada uso, compruebe la junta y el control de funcionamiento.



Control de funcionamiento de la junta

Fig. 78432

- Presione brevemente el conmutador de prueba (1).
Si el diodo luminiscente (2) parpadea 3 veces, el control de funcionamiento funciona. En caso contrario, la junta está defectuosa y debe ser sustituida.

5.5 Sustitución de la junta

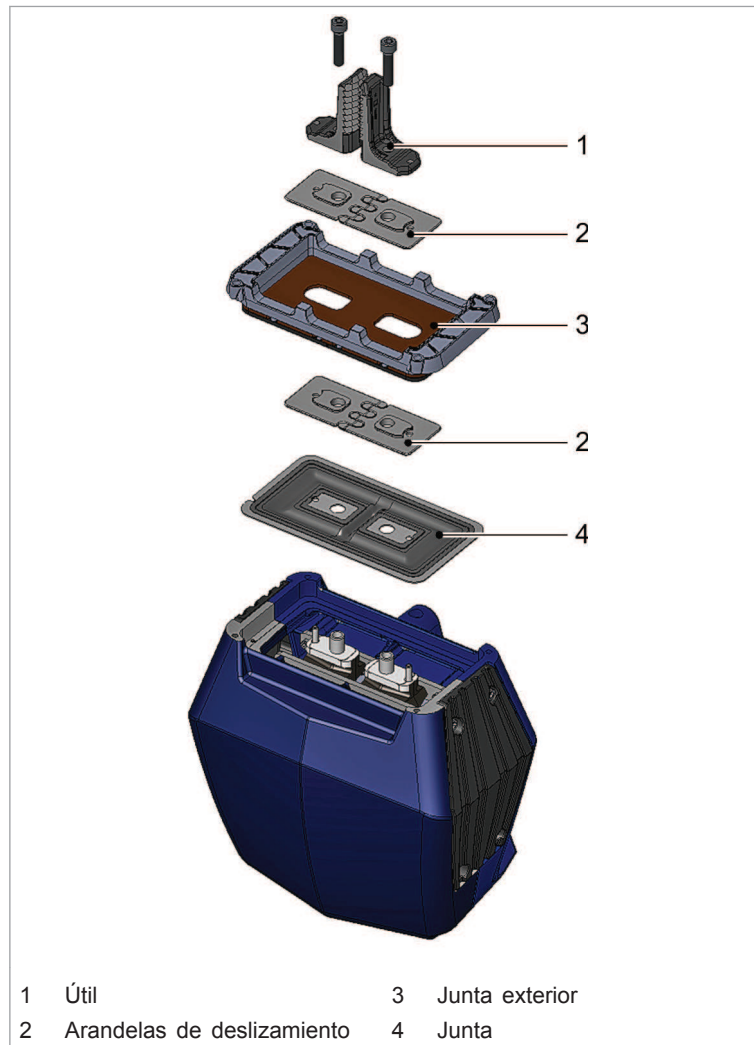


Fig. 62420

1. Retire el útil y la chapa de deslizamiento.
2. Retire la junta exterior (3) con mordazas de deslizamiento (2).
3. Retire las mordazas de deslizamiento (interior).
4. Compruebe que no existe desgarros en la junta (4) y sustitúyala si fuese necesario.
5. Coloque las mordazas de deslizamiento (2).
6. Compruebe si la junta exterior (3) está desgastada y sustitúyala en caso necesario.

No deseche las juntas viejas en la basura doméstica, sino elimínelas como chatarra electrónica.

7. Coloque las mordazas de deslizamiento (2).
8. Monte el útil y la chapa de deslizamiento.

5.6 Cambio del cable de conexión

Si la sustitución del cable de conexión es necesaria, ésta ha de efectuarla el fabricante o su representante para evitar poner en peligro la seguridad.

Indicación

Las direcciones del servicio técnico de TRUMPF se pueden consultar en www.trumpf-powertools.com.

5.7 Sustitución de las escobillas de carbón

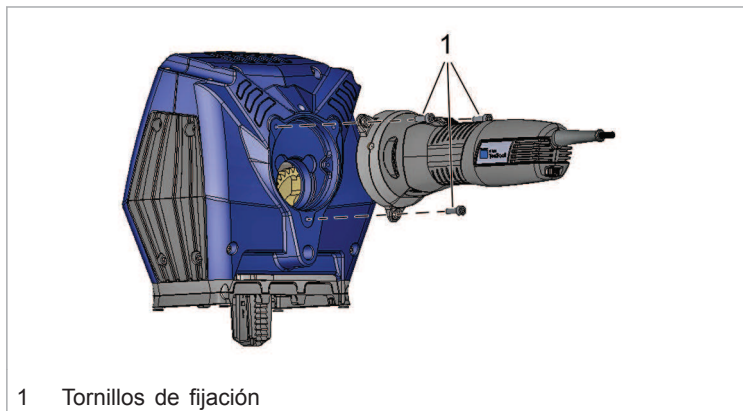
Si las escobillas de carbón están gastadas, el motor no funciona.

Indicación

Las direcciones del servicio técnico de TRUMPF se pueden consultar en www.trumpf-powertools.com.

1. Cambie las escobillas de carbón.

Tras cambiar la escobilla de carbón, se debe dejar la máquina sin carga durante 10 minutos.



Retirar la cabeza del engranaje

Fig. 94173

2. Desatornillar los tornillos de fijación (1) y retirar el motor de la cabeza del engranaje.
3. Poner en funcionamiento el motor durante 10 minutos.
4. Conectar el motor con la cabeza del engranaje y volver a atornillar los tornillos de fijación (1).

6. Accesorios y material de consumo

	Volumen de suministro	Material de consumo	Accesorios	Número de pedido
Útil estándar nº. 2 (juego doble)	-	x	x	1644868
Útil estándar nº. 3 (juego doble)	x	x	-	1644867
Arandelas de deslizamiento compl. (4 arandelas de deslizamiento, 1 junta exterior, 1 junta)	x	x	-	1681498
Junta exterior	x	x	-	2046587
Sello	x	x	-	1633583
Placa distanciadora	x	-	-	1734714
Empuñadura compl.	x	-	-	1819918
Tornillo M6x25 (juego de 4)	x	-	x	1801085
Dispositivo de transporte	x	-	-	1634956
Llave Allen hexagonal-4	x	-	-	0369003
Llave Allen hexagonal-6	x	-	-	0118860
Manual de operaciones TSC 100 (1A1)	x	-	-	1644860
Manual de operaciones TSC 100 (2A1)				1893430
Bomba de engrase grasa lubricante "G1", 70 g	x	-	-	1369906
Grasa lubricante "G1", bote 900 g	-	x	-	0139440
Indicaciones de seguridad (documento rojo)	x	-	-	0125699

Tab. 6

6.1 Cómo solicitar material de consumo

Indicación

Para garantizar un suministro rápido y correcto de piezas, se tienen que especificar los siguientes datos.

1. Introduzca el número de pedido.
2. Anote otros datos de pedido:
 - Datos sobre la tensión
 - Unidades
 - Tipo de máquina
3. Indique los datos de envío completos:
 - Dirección correcta.
 - Tipo de envío deseado (p. ej., correo aéreo, correo urgente, exprés, transporte terrestre, paquete postal).



Indicación

Las direcciones del servicio técnico de TRUMPF se pueden consultar en www.trumpf-powertools.com.

4. Envíe el pedido a la filial de TRUMPF.

7. Anexo: declaración de conformidad, garantía, lista de piezas de repuesto

