

Betriebsanleitung



TruTool F 301 (2A1)

TRUMPF GmbH + Co. KG, Technische Redaktion
Johann-Maus-Straße 2, D-71254 Ditzingen
Fon: +49 7156 303 - 0, Fax: +49 7156 303 - 930540
Internet: <http://www.trumpf.com>
E-Mail: docu.tw@de.trumpf.com



Inhaltsverzeichnis

1	Sicherheit	2
1.1	Allgemeine Sicherheitshinweise	2
1.2	Spezifische Sicherheitshinweise für Falzschließer	3
2	Beschreibung	4
2.1	Bestimmungsgemäße Verwendung	4
2.2	Technische Daten	6
2.3	Symbole	6
2.4	Geräusch- und Vibrationsinformation	7
3	Falzen	9
4	Einstellarbeiten	11
4.1	Werkzeug einstellen	11
5	Bedienung	12
5.1	Mit TruTool F 301 (2A1) arbeiten	12
	Einschalten	12
	Kanal offen	12
	Flansch am Kanalanschluss	14
	Ausschalten	15
5.2	Überlast-Schutzeinrichtung am Motor	15
6	Wartung	16
6.1	Schrauben mit Drehmoment anziehen	16
6.2	Kohlebürsten ersetzen	17
6.3	Anschlusskabel wechseln	17
7	Verbrauchsmaterial und Zubehör	18
7.1	Verbrauchsmaterial bestellen	18
8	Anhang: Konformitätserklärung, Gewährleistung, Ersatzteillisten	19

1. Sicherheit

1.1 Allgemeine Sicherheitshinweise

 **WARNUNG**

Alle Warnhinweise und alle Anweisungen lesen.

- Das Nichtbefolgen der Warnhinweise und Anweisungen kann zu Stromschlag, Feuer und/oder schweren Verletzungen führen.
 - Alle Warnhinweise und Anweisungen zum späteren Nachschlagen aufbewahren.
-

 **GEFAHR**

Elektrische Spannung! Lebensgefahr durch Stromschlag!

- Vor allen Wartungsarbeiten an der Maschine den Stecker aus der Steckdose ziehen.
 - Vor jedem Gebrauch Stecker, Kabel und Maschine auf Beschädigung kontrollieren.
 - Maschine trocken aufbewahren und nicht in feuchten Räumen betreiben.
 - Bei Verwendung des Elektrowerkzeugs im Freien, Fehlerstrom(FI)-Schutzschalter mit max. Auslösestrom 30 mA vorschalten.
 - Nur Original-Zubehör von TRUMPF verwenden.
-

 **WARNUNG**

Unsachgemäße Handhabung der Maschine!

- Beim Arbeiten Schutzbrille, Gehörschutz, Atemschutz, Schutzhandschuhe und Arbeitsschuhe tragen.
 - Stecker nur bei ausgeschalteter Maschine einstecken. Nach dem Gebrauch den Netzstecker ziehen.
 - Maschine nicht am Kabel tragen.
 - Wartungen von ausgebildeten Fachkräften durchführen lassen.
-

1.2 Spezifische Sicherheitshinweise für Falzschließer

**GEFAHR**

Elektrische Spannung! Lebensgefahr durch Stromschlag!

- Kabel immer nach hinten wegführen und nicht über scharfe Kanten ziehen.
 - Keine Arbeiten ausführen, bei denen die Maschine verborgene Stromleitungen oder das eigene Kabel treffen kann. Der Kontakt mit einer spannungsführenden Leitung kann auch metallene Maschinenteile unter Spannung setzen und zu einem elektrischen Schlag führen.
-

**WARNUNG**

Verletzungsgefahr für Hände!

- Nicht mit der Hand in die Bearbeitungsstrecke gelangen.
 - Die Maschine mit beiden Händen halten.
-

2. Beschreibung

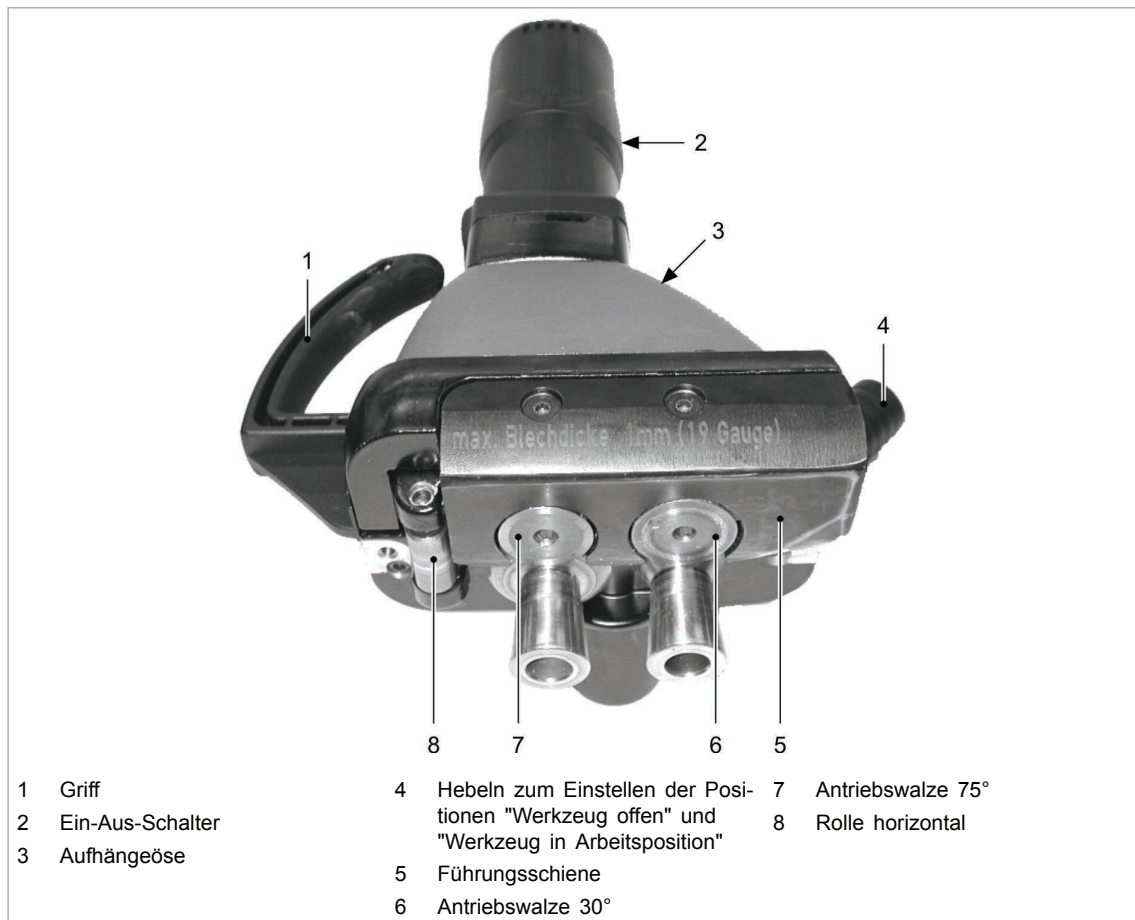


Fig. 38110

2.1 Bestimmungsgemäße Verwendung

⚠️ WARNUNG

Unsachgemäße Handhabung der Maschine!

- Maschine nur für die Arbeiten und Werkstoffe benutzen, die unter "Bestimmungsgemäße Verwendung" beschrieben sind.


Der TRUMPF Falzschließer TruTool F 301 (2A1) ist eine elektrisch betriebene Handmaschine für folgende Anwendungen:

- Schließen von Pittsburgh-Falzen an entsprechend vorbereiteten Werkstücken, wie z. B. Lüftungskanälen, Gehäusen, Behältern usw.
- Bearbeiten aller Falzhöhen.

Hinweise

- Der Falz kann an geraden oder gebogenen Konturen geschlossen werden.
- Die Maschine passt sich automatisch an die vorliegende Blechdicke an.

2.2 Technische Daten

	Andere Länder			USA
	Werte			
Spannung	230 V	120 V	110 V	120 V
Frequenz	50/60 Hz	50/60 Hz	50 Hz	50/60 Hz
Arbeitsgeschwindigkeit	4 - 7 m/min			13 - 23 ft/min
Nennaufnahmeleistung	550 W	500 W		
Drehzahl bei Leerlauf n_0	140/min			
Gewicht	5.3 kg			11.69 lbs
Schutzklasse	II / 			

Tab. 1




Zulässige Materialdicke	
	TruTool F 301 (2A1)
Stahl bis 400 N/mm ²	0.45 - 1 mm 0.018 - 0.039 in 26 - 19 Gauge
Innenradien	min. 150 mm min. 5.9 in
Außenradien	min. 300 mm min. 11.8 in

Tab. 2

2.3 Symbole

Hinweis

Die nachfolgenden Symbole sind für das Lesen und Verstehen der Betriebsanleitung von Bedeutung. Die richtige Interpretation der Symbole hilft Ihnen, die Maschine besser und sicherer zu bedienen.

Symbol	Name	Erklärung
	Betriebsanleitung lesen	Vor Inbetriebnahme der Maschine die Betriebsanleitung und Sicherheitshinweise vollständig lesen. Die darin enthaltenen Anweisungen strikt befolgen.
	Schutzklasse II	Kennzeichnet ein doppelt isoliertes Werkzeug.
	Wechselstrom	Typ oder Eigenschaft des Stroms
V	Volt	Spannung
A	Ampere	Strom, Stromaufnahme
Hz	Hertz	Frequenz (Schwingungen pro Sekunde)
W	Watt	Leistung, Leistungsaufnahme
mm	Millimeter	Abmessungen z. B.: Materialdicke, Fasenlänge

Symbol	Name	Erklärung
in	Inch	Abmessungen z. B.: Materialdicke, Fasenlänge
n_0	Leertaufdrehzahl	Drehzahl ohne Last
.../min	Umdrehungen/Hübe pro Minute	Drehzahl, Hubzahl pro Minute

Tab. 3

2.4 Geräusch- und Vibrationsinformation

 **WARNUNG**

Geräuschemissionswert kann überschritten werden!

- Gehörschutz tragen.

 **WARNUNG**

Schwingungsemissionswert kann überschritten werden!

- Werkzeuge richtig wählen und bei Verschleiß rechtzeitig wechseln.
- Wartungen von ausgebildeten Fachkräften durchführen lassen.
- Zusätzliche Sicherheitsmaßnahmen zum Schutz des Bedieners vor der Wirkung von Schwingungen festlegen (z. B. Warmhalten der Hände, Organisation der Arbeitsabläufe, Bearbeitung mit normaler Vorschubkraft).
- Je nach Einsatzbedingung und Zustand des Elektrowerkzeuges kann die tatsächliche Belastung höher oder geringer als der angegebene Messwert ausfallen.

Hinweise

- Der angegebene Schwingungsemissionswert wurde nach einem genormten Prüfverfahren gemessen und kann zum Vergleich eines Elektrowerkzeugs mit einem anderen verwendet werden.
- Der angegebene Schwingungsemissionswert kann auch zu einer vorläufigen Einschätzung der Schwingungsbelastung herangezogen werden.
- Zeiten, in denen die Maschine abgeschaltet ist oder zwar läuft, aber nicht tatsächlich im Einsatz ist, können die Schwingungsbelastung über den gesamten Arbeitszeitraum deutlich reduzieren.
- Zeiten, in denen die Maschine selbstständig mit Eigenantrieb arbeitet, müssen nicht gerechnet werden.

Bezeichnung Messwert	Einheit	Wert nach EN 60745
Schwingungsemissionswert a_h (Vektorsumme dreier Richtungen)	m/s^2	≤ 2.5
Unsicherheit K für Schwingungsemissionswert	m/s^2	1.5



Bezeichnung Messwert	Einheit	Wert nach EN 60745
A-bewerteter Schalldruckpegel L_{PA} typischerweise	dB (A)	80
A-bewerteter Schalleistungspegel L_{WA} typischerweise	dB (A)	91
Unsicherheit K für Geräuschemissionswerte	dB	3

Tab. 4

3. Falzen

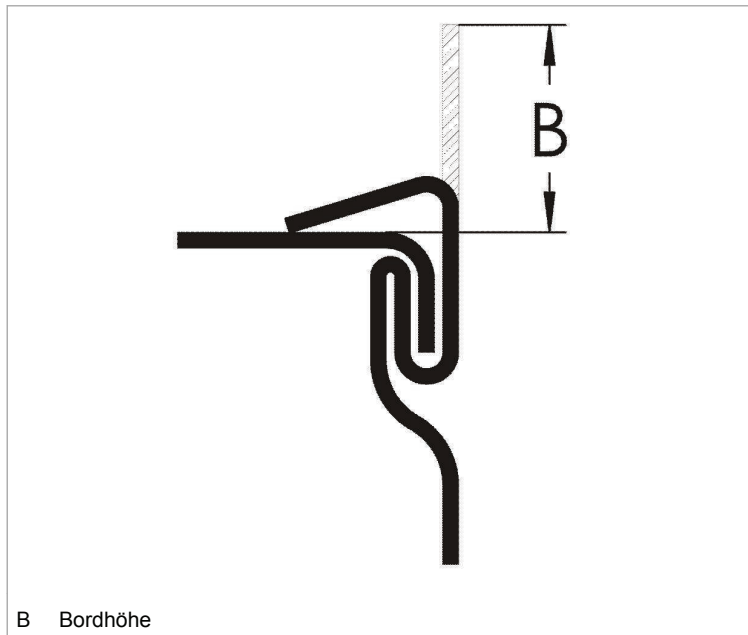


Fig. 47283

Falzgeometrie "Pittsburgh-Falz"

Blechdickenbereich mm	B mm
0.45 - 1.0	8 - 11

Tab. 5

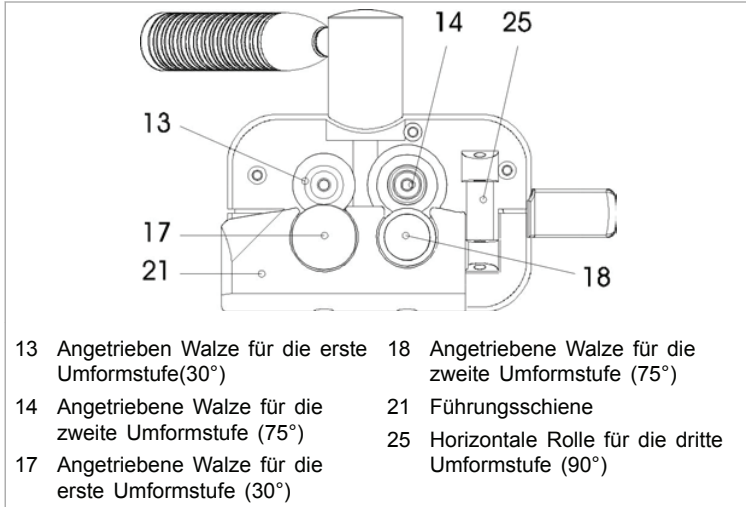
Blechdickenbereich		B
in	Gauge	in
0.02 - 0.04	26 - 19	0.31 - 0.43

Tab. 6

Hinweis

Die Falzqualität hängt wesentlich von der Bordhöhe B ab. Wenn B zu klein ist, kann der Falz nicht richtig geschlossen werden. Wenn die Pittsburgh-Falz-Maschine auf 1.25 mm Blechdicke eingestellt ist, entstehen auch an allen dünneren Blechen automatisch die richtigen Bordhöhen B.

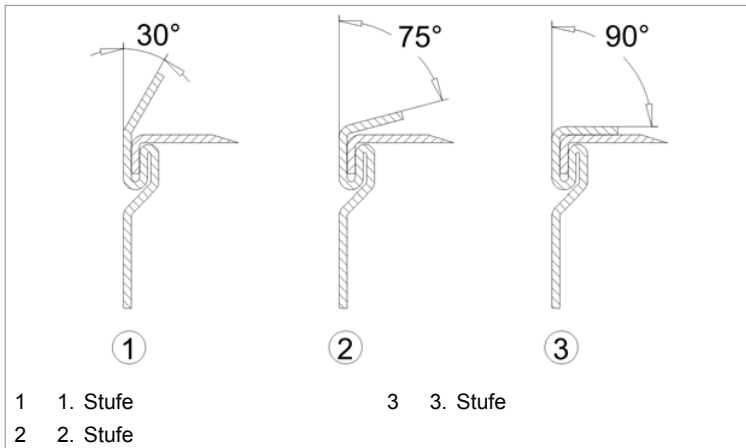
Walzenanordnung



Ansicht der Maschine von unten: Walzenanordnung

Fig. 18181

Abfolge Falzprozess



Falzprozess

Fig. 13416

Hinweis

Die Umformung des Bordes erfolgt in 3 Stufen.

4. Einstellarbeiten

4.1 Werkzeug einstellen

Um die Maschine an gewünschter Stelle des Kanals ansetzen zu können bzw. am Kanalende von der Bearbeitungsstelle entfernen zu können, lässt sich der Abstand zwischen den Walzen und der Führungsschiene in 2 Positionen arretieren.

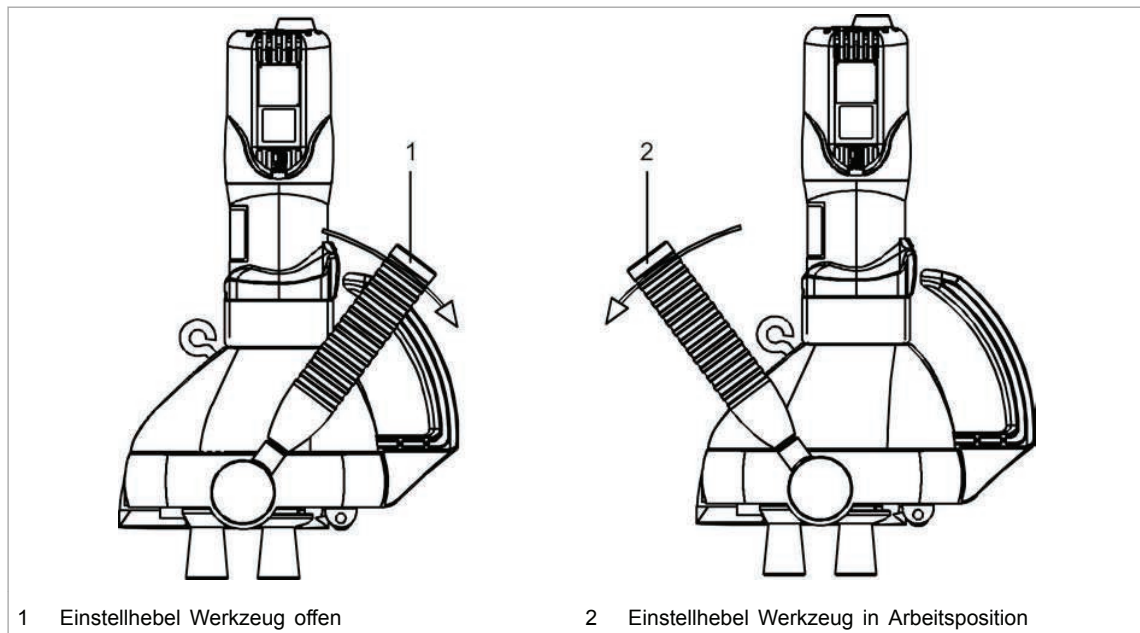


Fig. 69988

Hinweis

Eine Einstellung auf die Blechdicke ist nicht erforderlich, da sich die Maschine automatisch an die Blechdicke anpasst.

- Klemmhebel (1) in Position entgegen der Vorschubrichtung drücken.

Werkzeug offen.

oder

- Klemmhebel (2) in Endposition in Vorschubrichtung drücken.

Werkzeug in Arbeitsposition.

5. Bedienung

**VORSICHT**

Sachschäden durch zu hohe Netzspannung!

Motorschaden.

- Netzspannung prüfen. Die Netzspannung muss mit Angaben auf dem Typenschild der Maschine übereinstimmen.
 - Bei Verwendung eines Verlängerungskabels, das länger als 5 m ist, muss dieses einen Leitungsquerschnitt von mindestens 2.5 mm² haben.
-

**WARNUNG**

Unsachgemäße Handhabung der Maschine!

- Beim Arbeiten mit der Maschine immer für einen sicheren Stand sorgen.
 - Bei laufender Maschine nie Werkzeug berühren.
 - Die Maschine beim Arbeiten immer vom Körper wegführen.
 - Mit der Maschine nicht über Kopf arbeiten.
-

5.1 Mit TruTool F 301 (2A1) arbeiten

Je nach Bauart des zu bearbeitenden Kanals unterscheidet man 2 Möglichkeiten für den Arbeitsbeginn:

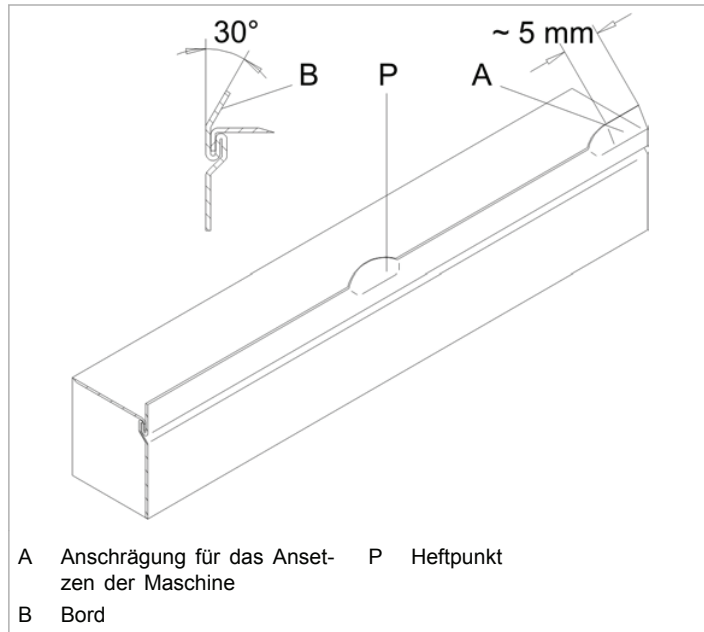
- Kanal offen.
- Flansch am Kanalanschluss.

Einschalten

- Ein-/Aus-Schalter nach unten schieben.

Kanal offen

Zur Verbesserung des Arbeitsergebnisses, Walzen oder Blech leicht mit Universalöl (Bestell-Nr. 138648) einölen.



Falzvorbereitung

Fig. 13411

1. Steg am Kanalanfang auf einer Länge von ca. 5 mm ca. 30° anschrägen.

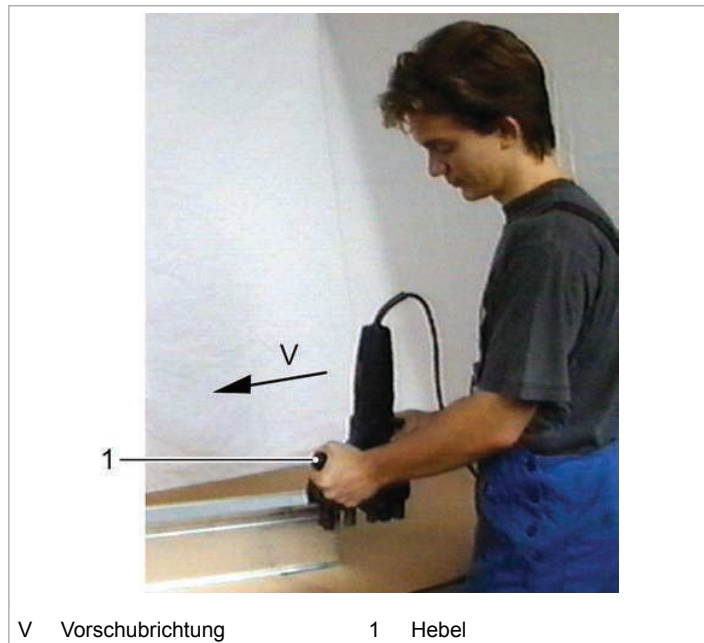


Fig. 13415

2. Hebel (1) in Vorschubrichtung in Endposition stellen (Werkzeug in Arbeitsposition).
3. Maschine einschalten und am Kanalanfang ansetzen.

Tipp

Die gebogene Führungsschiene stellt ein einfaches Ansetzen der Maschine bei Bearbeitungsbeginn sicher.

- Die Maschine wird durch die Antriebsrollen in Vorschubrichtung gezogen, d. h. Falzschließen findet statt.

Flansch am Kanalanschluss

Die Maschine kann nicht am Kanalanschluss angesetzt werden. Vorbereitung des Kanals, damit die Maschine angesetzt werden kann.

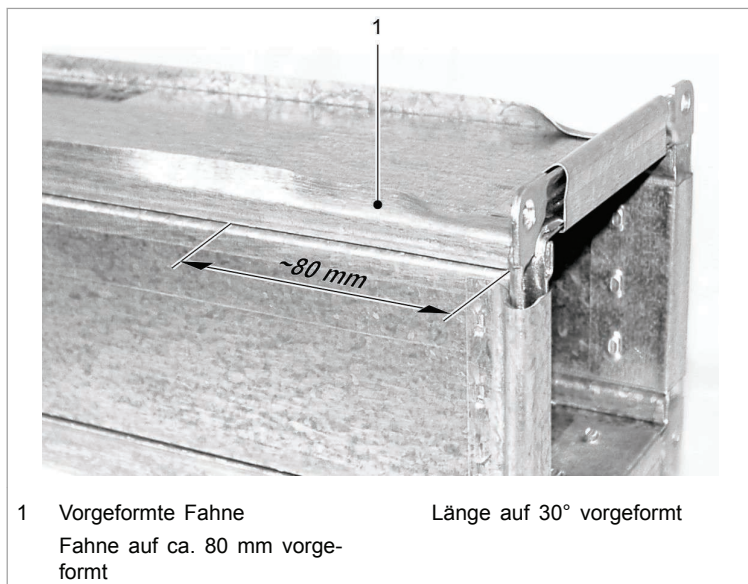


Fig. 18183

- Hebel (1, (siehe "Fig. 13415", S. 13)) in die Position entgegen der Vorschubrichtung stellen (Werkzeug offen).
- Maschine an gewünschter (vorbereiteter) Stelle am Kanal ansetzen.
- Hebel (1) in Vorschubrichtung stellen (Werkzeug in Arbeitsposition).

Die Arbeitsrichtung (Vorschubrichtung) der Maschine ist durch die Konstruktion festgelegt.

- Maschine einschalten.
- Falz schließen.
- Hebel (1) in Position Werkzeug offen stellen.



Hinweis

Am Kanalende muss eine geringe Nacharbeit nach dem Einsatz des Falzschließers manuell erfolgen (Länge ca. 130 mm).

7. Maschine ausschalten und von der Bearbeitungsstelle entfernen.

Ausschalten

- Ein-Aus-Schalter nach oben schieben.

5.2 Überlast-Schutzeinrichtung am Motor

Hinweis

1. Maschine im Leerlauf laufen lassen bis sie abgekühlt ist.
2. Maschine nach dem Abkühlen wieder normal einsetzen.

6. Wartung



Verletzungsgefahr durch nicht fachgerechte Reparaturen!

Maschine funktioniert nicht richtig.

- Wartungen von ausgebildeten Fachkräften durchführen lassen.
- Nur Original-Zubehör von TRUMPF verwenden.

Wartungsstelle	Vorgehensweise und Intervall	Empfohlene Schmiermittel	Bestell-Nr. Schmiermittel
Führungsschiene der Maschine	Alle 10 Betriebsstunden von einer Fachkraft mit Stahlbürste reinigen	-	-
Getriebe und Getriebekopf	Alle 300 Betriebsstunden von einer Fachkraft nachfetten oder Schmierfett ersetzen	Schmierfett "G1"	0139440
Lüftungsschlitze	Bei Bedarf reinigen	-	-

Wartungspositionen und Wartungsintervalle

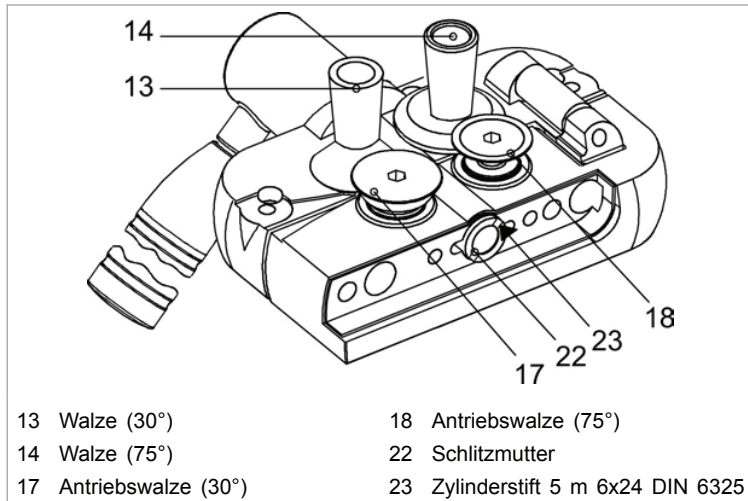
Tab. 7

6.1 Schrauben mit Drehmoment anziehen

Komponenten	Drehmoment	Gewindesicherung
Walze 30°	24 Nm	Loctite 262
Walze 75°	24 Nm	Loctite 262
Antriebswalze (30°)	24 Nm	-
Antriebswalze (75°)	24 Nm	-
Schlitzmutter	6 Nm ¹	Loctite 262
Zylinderstift 5 m 6x24 DIN 6325	-	-

Tab. 8

1 Verriegelung muss geschlossen sein (Spezienschlüssel Bestell-Nr. 922759)



Ansicht des Falzschließers von unten, die Führungsschiene ist demontiert Fig. 14423

1. Schrauben und Muttern mit dem richtigen Drehmoment anziehen, wenn Teile der Maschine demontiert worden sind.
2. Mit Loctite 262 sichern.

6.2 Kohlebürsten ersetzen

Bei abgenutzten Kohlebürsten bleibt der Motor stehen.

Hinweis

TRUMPF Service-Adressen siehe www.trumpf-powertools.com.

- Kohlebürsten wechseln.

6.3 Anschlusskabel wechseln

Wenn ein Ersatz der Anschlussleitung erforderlich ist, dann ist dies vom Hersteller oder seinem Vertreter auszuführen, um Sicherheitsgefährdungen zu vermeiden.

Hinweis

TRUMPF Service-Adressen siehe www.trumpf-powertools.com.

7. Verbrauchsmaterial und Zubehör

Verbrauchsmaterial	Menge	Bestellnummer	Lieferumfang
Führungsschiene	1 Stück	0920881	x
Antriebswalze 30°	1 Stück	0145769	x
Antriebswalze 75°	1 Stück	0135478	x
Rolle (horizontal)	1 Stück	0135791	x
Normteile Set F 30x	1 Stück	1498764	-

TruTool F 301 (2A1)

Tab. 9

Zubehör	Menge	Bestellnummer	Lieferumfang
TRUMPF Box M3	1 Stück	1770951	x
Einlage TRUMPF Box M301	1 Stück	1771100	x
Sicherheitshinweise EW	1 Stück	0125699	x
Betriebsanleitung Tru-Tool F 301 (2A1)	1 Stück	1955652	x
Universalöl 100 ml	1 Stück	0138648	-
Schraubendreher DIN 911 SW 4	1 Stück	0067849	-

TruTool F 301 (2A1)

Tab. 10

7.1 Verbrauchsmaterial bestellen

Hinweis

Um eine korrekte und schnelle Lieferung von Teilen sicherzustellen, müssen folgende Daten angegeben werden.

1. Bestellnummer angeben.
2. Weitere Bestelldaten eintragen:
 - Spannungsdaten
 - Stückzahl
 - Maschinentyp
3. Vollständige Versanddaten angeben:
 - Korrekte Adresse.
 - Gewünschte Versandart (z. B. Luftpost, Eilbote, Express, Frachtgut, Paketpost).

Hinweis

TRUMPF Service-Adressen siehe
www.trumpf-powertools.com.

4. Bestellung an TRUMPF Vertretung schicken.

**8. Anhang: Konformitätserklärung,
Gewährleistung, Ersatzteillisten**

