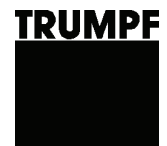


Manual de operaciones



TruTool F 301 (2A1)

TRUMPF GmbH + Co. KG, Technische Redaktion
Johann-Maus-Straße 2, D-71254 Ditzingen
Fon: +49 7156 303 - 0, Fax: +49 7156 303 - 930540
Internet: <http://www.trumpf.com>
E-Mail: docu.tw@de.trumpf.com



Indice

1	Seguridad	2
1.1	Indicaciones de seguridad generales	2
1.2	Indicaciones de seguridad específicas para máquinas para cerrar engatillados	3
2	Descripción	4
2.1	Uso apropiado	4
2.2	Datos técnicos	6
2.3	Iconos	6
2.4	Información relativa al ruido y a las vibraciones	7
3	Aplastar	9
4	Trabajos de ajuste	11
4.1	Ajuste de la herramienta	11
5	Manejo	12
5.1	Cómo trabajar con TruTool F 301 (2A1)	12
	Conexión	12
	Abrir el canal	12
	Brida en el inicio del canal	14
	Desconexión	15
5.2	Dispositivo de seguridad de sobrecarga en el motor	15
6	Mantenimiento	16
6.1	Apretar los tornillos con el par de apriete	16
6.2	Sustitución de las escobillas de carbón	17
6.3	Sustitución del cable de conexión	17
7	Accesorios y material de consumo	18
7.1	Cómo solicitar material de consumo	18
8	Anexo: declaración de conformidad, garantía, lista de piezas de repuesto	20

1. Seguridad

1.1 Indicaciones de seguridad generales

 **ADVERTENCIA**

Lea todas las indicaciones de advertencia e instrucciones.

- No tener en cuenta las indicaciones de advertencia y las instrucciones puede provocar descargas eléctricas, incendios y/o lesiones graves.
 - Conserve todas las indicaciones de advertencia e instrucciones para posteriores consultas.
-

 **PELIGRO**

Tensión eléctrica! Peligro de muerte por descarga eléctrica!

- Antes de realizar cualquier tarea de mantenimiento en la máquina, desenchufe la clavija de la caja de enchufe.
 - Compruebe la clavija, el cable y la máquina antes de su uso por si presentan daños.
 - La máquina debe guardarse en un lugar seco y no debe ponerse en funcionamiento en lugares húmedos.
 - Si se utiliza el aparato eléctrico al aire libre, conecte previamente el interruptor de corriente de defecto con una corriente de liberación máxima de 30 mA.
 - Utilice sólo accesorios originales de TRUMPF.
-

 **ADVERTENCIA**

Manejo incorrecto de la máquina

- Use gafas protectoras, protección auditiva, guantes de protección y zapatos apropiados cuando vaya a realizar trabajos.
 - No enchufe la clavija si la máquina está conectada. Retire el enchufe de red una vez haya terminado de usarlo.
 - No coloque la máquina junto a los cables.
 - Deje que personal especializado y cualificado realice el mantenimiento de la misma.
-

1.2 Indicaciones de seguridad específicas para máquinas para cerrar engatillados

**PELIGRO**

Tensión eléctrica! Peligro de muerte por descarga eléctrica!

- Pase siempre el cable por detrás y no lo pase por bordes afilados.
 - No realice ningún trabajo en el que la máquina pueda entrar en contacto con las líneas de corriente ocultas o con el propio cable. El contacto con un cable conductor de electricidad también puede someter a tensión a las partes metálicas de la máquina y provocar una descarga eléctrica.
-

**ADVERTENCIA**

Peligro de lesiones en las manos!

- No ponga las manos en la zona de mecanizado.
 - Sujete la máquina con las dos manos.
-

2. Descripción

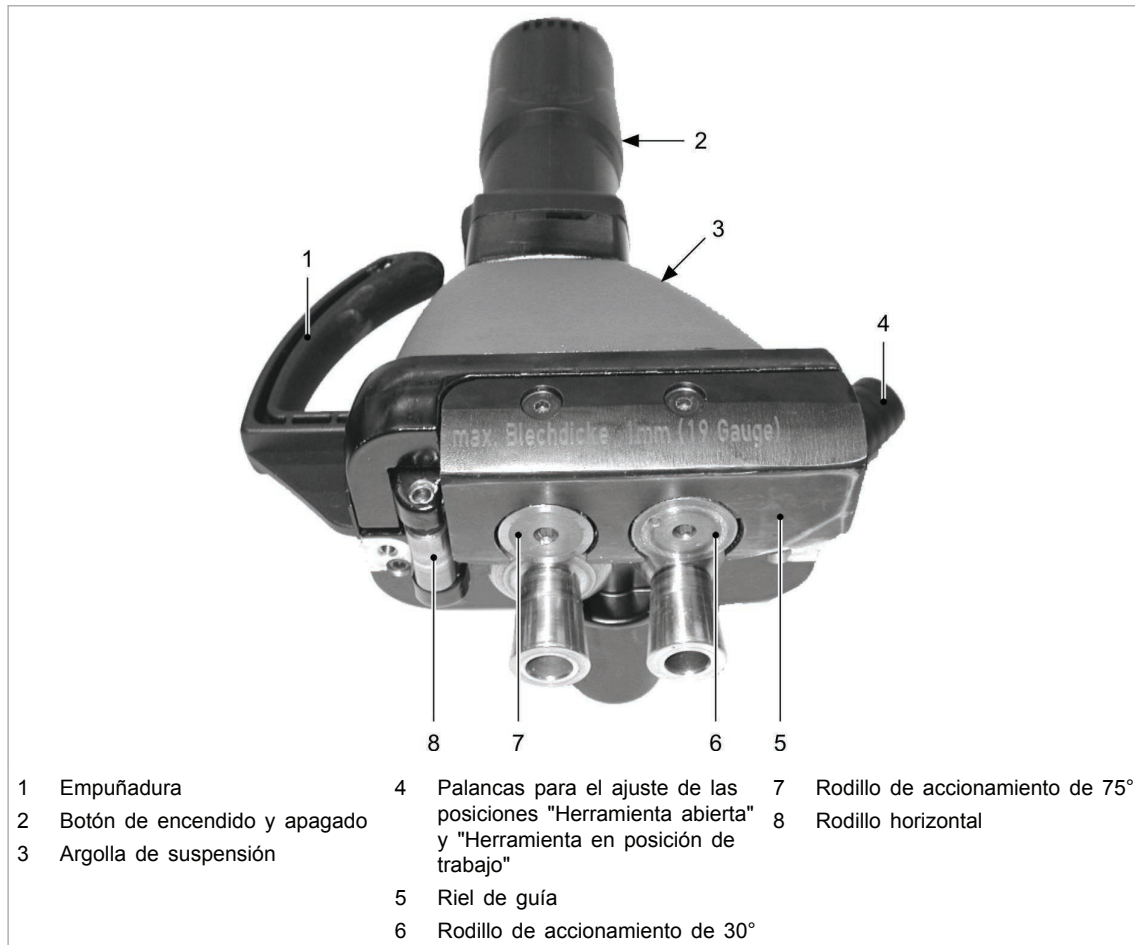


Fig. 38110

2.1 Uso apropiado

⚠ ADVERTENCIA

Manejo incorrecto de la máquina

- La máquina sólo puede ser utilizada para los trabajos y materiales indicados en el apartado "Uso apropiado".

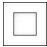
La máquina para cerrar engatillados TRUMPF TruTool F 301 (2A1) es una máquina portátil eléctrica para las siguientes aplicaciones:

- Cierre de los plegados Pittsburgh en las piezas de trabajo premecanizadas correspondientes, como por ejemplo, canales de ventilación, carcasas, recipientes, etc.
- Mecanizado de todas las alturas de pliegue.

Indicaciones

- El pliegue puede cerrarse en contornos rectos o curvos.
- La máquina se adapta automáticamente al espesor de la chapa existente.

2.2 Datos técnicos

	Otros países			EE.UU.
	Valores			
Tensión	230 V	120 V	110 V	120 V
Frecuencia	50/60 Hz	50/60 Hz	50 Hz	50/60 Hz
Velocidad de trabajo	4 - 7 m/min			13 - 23 ft/min
Capacidad nominal de absorción	550 W	500 W		
Velocidad en marcha en vacío n_0	140/min			
Peso	5.3 kg			11.69 lbs
Clase de protección	II / 			

Tab. 1




Espesor de material permitido	
	TruTool F 301 (2A1)
Acero hasta 400 N/mm ²	0.45 - 1 mm 0.018 - 0.039 in calibre 26 - 19
Radios interiores	mín. 150 mm mín. 5.9 in
Radios exteriores	mín. 300 mm mín. 11.8 in

Tab. 2

2.3 Iconos

Indicación

Los símbolos siguientes son importantes para leer y entender el Manual de operaciones. Una interpretación correcta de los símbolos le permitirá manejar la máquina mejor y con más seguridad.

Icono	Nombre	Explicación
	Lectura del Manual de operaciones	Antes de poner en funcionamiento la máquina es imprescindible leer completamente el Manual de operaciones y las indicaciones de seguridad. Siga al pie de la letra lo indicado en las instrucciones.
	Clase de protección II	Identifica un útil con aislamiento doble.
	Corriente alterna	Tipo o propiedad de la corriente
V	Voltio	Tensión
A	Amperios	Corriente, consumo de corriente
Hz	Hercio	Frecuencia (ciclo por segundo)
W	Vatio	Potencia, consumo de potencia

Icono	Nombre	Explicación
mm	Milímetro	Dimensiones, p. ej.: espesor de material, longitud de chaflán
pulgadas	Pulgadas	Dimensiones, p. ej.: espesor de material, longitud de chaflán
n_0	Velocidad de marcha en vacío	Velocidad sin carga
.../min	Revoluciones/carreras por minuto	Velocidad, número de carreras por minuto

Tab. 3

2.4 Información relativa al ruido y a las vibraciones

ADVERTENCIA

El valor de emisión de ruido puede superarse.

- Lleve protector acústico.

ADVERTENCIA

Puede excederse el valor de emisión de vibraciones.

- Seleccione correctamente los útiles y, en caso de desgaste, cámbielos en el momento oportuno.
- El mantenimiento debe ser efectuado únicamente por personal especializado y formado.
- Establezca medidas de seguridad adicionales para proteger al operario del efecto de las vibraciones (p. ej. mantener calientes las manos, organizar los procesos de trabajo, mecanizar con una fuerza de avance normal).
- Según la condición de utilización y el estado del aparato eléctrico, la carga real puede ser mayor o menor que el valor de medición indicado.

Indicaciones

- El valor de emisión de vibraciones indicado se ha medido conforme a un procedimiento de comprobación estándar y puede utilizarse para comparar un útil eléctrico con otro.
- El valor de emisión de vibraciones indicado puede utilizarse también para estimar provisionalmente la exposición a las vibraciones.
- El tiempo durante el cual la máquina está desconectada o está en marcha, pero no se está utilizando, puede reducir considerablemente la exposición a las vibraciones durante todo el tiempo de trabajo.
- No es necesario calcular los periodos de tiempo durante los cuales la máquina funciona automáticamente con accionamiento propio.



Denominación del valor de medición	Unidad	Valor según EN 60745
Valor de emisión de vibraciones a_h (suma vectorial en tres coordenadas)	m/s^2	≤ 2.5
Incertidumbre K del valor de emisión de vibraciones	m/s^2	1.5
Nivel de presión acústica típico según ponderación A L_{pA}	dB (A)	80
Nivel de potencia acústica típico según ponderación A L_{WA}	dB (A)	91
Incertidumbre K del valor de emisión de ruido	dB	3

Tab. 4

3. Aplastar

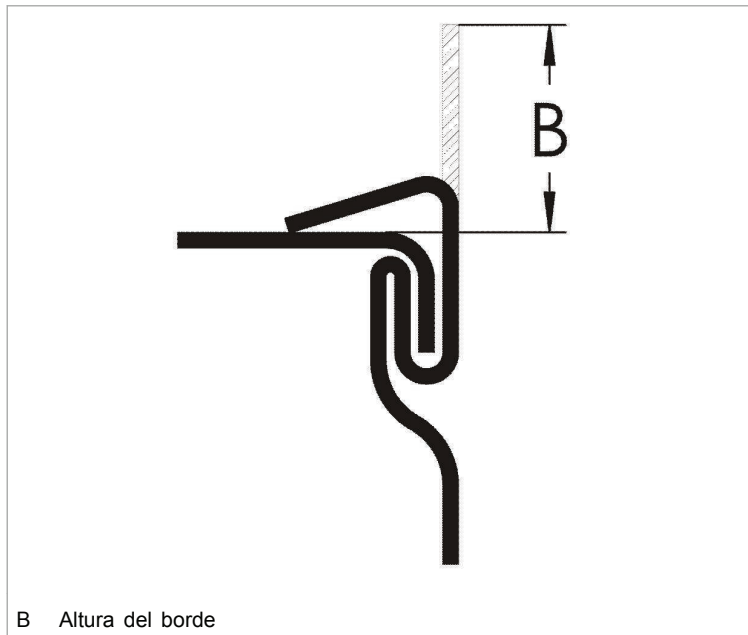


Fig. 47283

Geometría de plegado "plegado Pittsburgh"

Margen de espesor de la chapa mm	B mm
0.45 - 1.0	8 - 11

Tab. 5

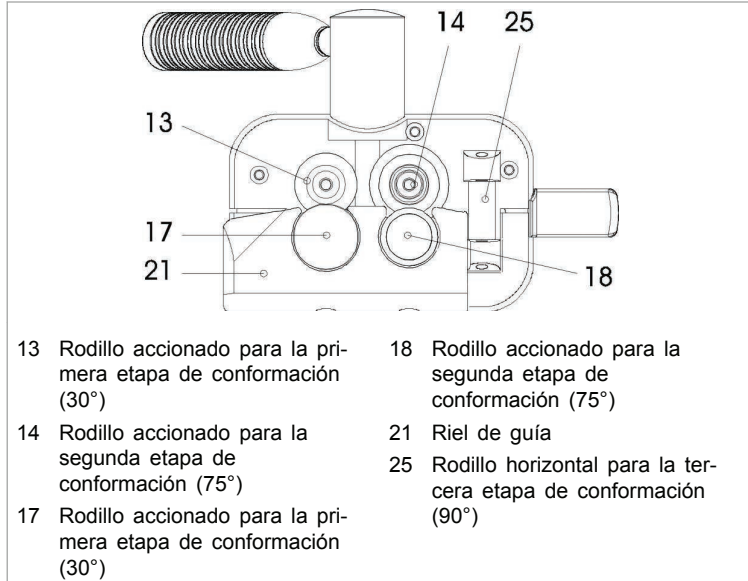
Margen de espesor de la chapa		B
pulgadas	Calibre	pulgadas
0.02 - 0.04	26 - 19	0.31 - 0.43

Tab. 6

Indicación

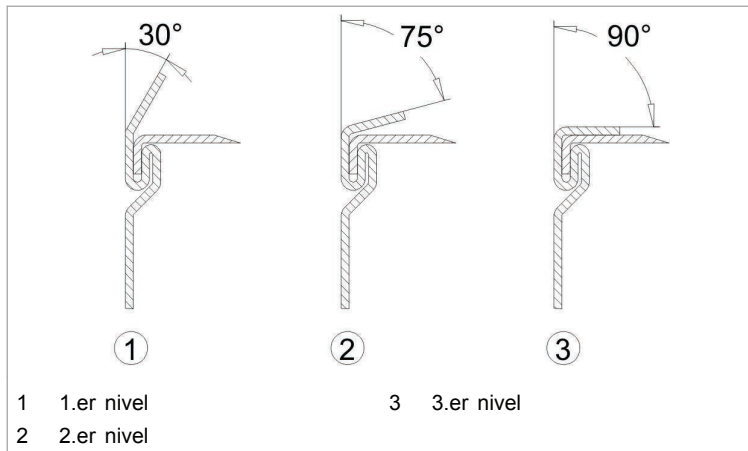
La calidad de pliegue depende esencialmente de la altura del borde. Si B es demasiado baja, el pliegue no se cierra correctamente. Si la máquina de plegado Pittsburgh está ajustada a un espesor de la chapa de 1.25 mm, se crean también automáticamente las alturas del borde B correctas en todas las chapas delgadas.

Disposición de los rodillos



Vista de la máquina desde abajo: disposición de los rodillos Fig. 18181

Secuencia del proceso de plegado



Proceso de plegado

Fig. 13416

Indicación

El conformado del borde se realiza en 3 etapas.

4. Trabajos de ajuste

4.1 Ajuste de la herramienta

Para poder colocar la máquina en la posición del canal deseada o para poder retirarla de la estación de mecanizado al final del canal, puede retenerse la distancia entre los rodillos y el riel guía en 2 posiciones.

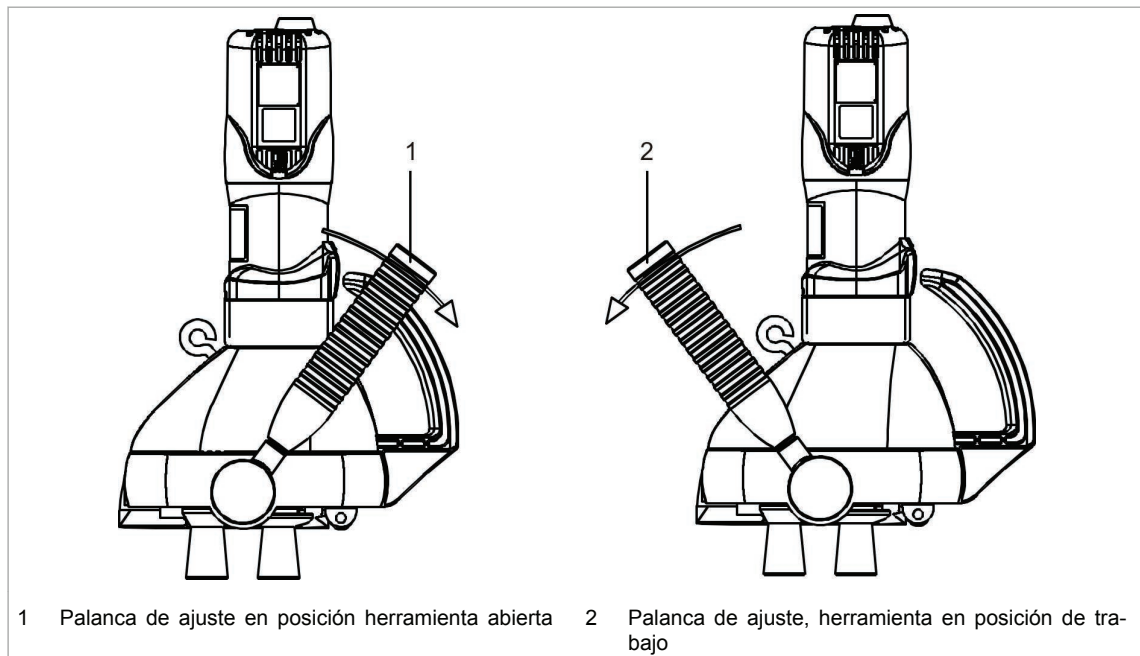


Fig. 69988

Indicación

No es necesario ajustar el espesor de la chapa, ya que la máquina se adapta automáticamente.

- Presionar la palanca de fijación (1) en posición en sentido contrario a la dirección de avance.

Abrir la herramienta.

o bien

- Presionar la palanca de fijación (2) en la posición final en la dirección de avance.

Herramienta en la posición de trabajo.

5. Manejo

 **PRECAUCIÓN**

Daños materiales debido a una tensión de la red demasiado alta.

Daños en el motor.

- Compruebe la tensión de la red. La tensión de la red tiene que coincidir con la indicada en la placa de características de la máquina.
 - En caso de utilizar un cable de prolongación de más de 5 m, éste debe tener una sección de cable de 2.5 mm² como mínimo.
-

 **ADVERTENCIA**

Manejo incorrecto de la máquina

- Colóquese en un lugar seguro para trabajar con la máquina.
 - No toque nunca el útil mientras la máquina esté en funcionamiento.
 - Mantenga alejada del cuerpo la máquina durante el trabajo.
 - No trabaje nunca con la máquina en posición invertida.
-

5.1 Cómo trabajar con TruTool F 301 (2A1)

En función el tipo de construcción del canal que se va a mecanizar, se diferencian 2 posibilidades para empezar a trabajar:

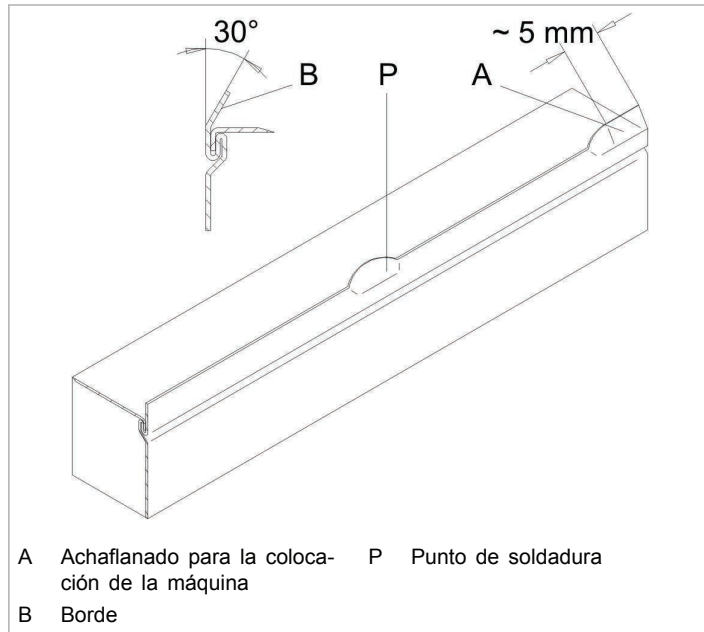
- Abrir el canal.
- Brida en el inicio del canal

Conexión

- Desplazar hacia abajo el botón de encendido y apagado.

Abrir el canal

Para mejorar los resultados de trabajo, engrasar ligeramente los rodillos o la chapa con aceite universal (n.º de pedido 138648).



Preparación del plegado

Fig. 13411

1. Achaflane aprox. 30° el alma al inicio del canal en una longitud de aprox. 5 mm.

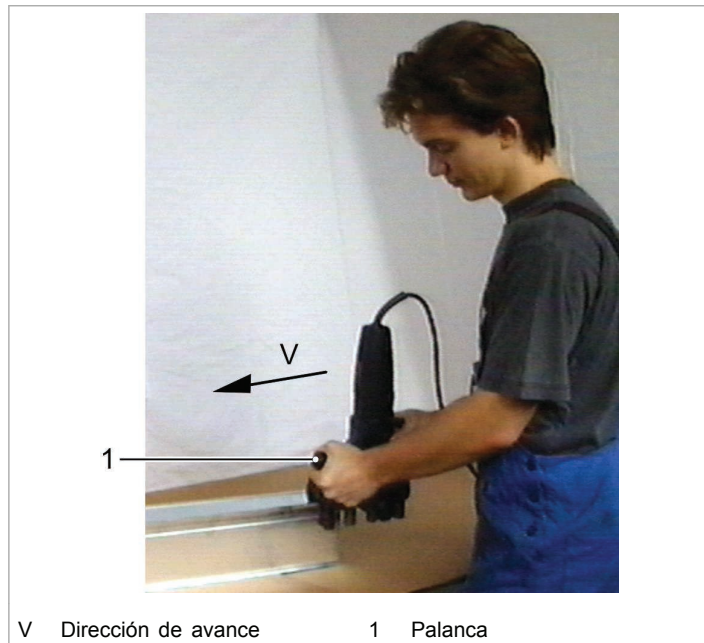


Fig. 13415

2. Colocar la palanca (1) en la dirección de avance en la posición final (herramienta en posición de trabajo).
3. Conectar la máquina y colocar en el inicio del canal.

Sugerencia

El riel guía curvo asegura una colocación sencilla de la máquina durante el inicio del mecanizado.

- La máquina se retira mediante los rodillos de accionamiento en la dirección de avance; es decir, se cierran los pliegues.

Brida en el inicio del canal

La máquina no puede colocarse en el inicio del canal. Preparación del canal con el que puede colocarse la máquina.

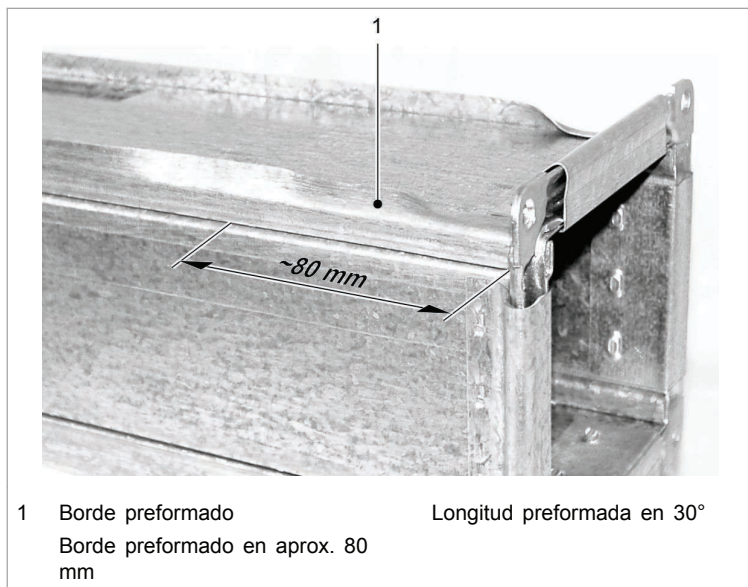


Fig. 18183

- Colocar la palanca (1, (véase "Fig. 13415", pág. 13)) en la posición contraria a la dirección de avance (herramienta abierta).
- Colocar la máquina en la posición deseada (preparada) en el canal.
- Colocar la palanca (1) en la dirección de avance (herramienta en la posición de trabajo)

La dirección de trabajo (dirección de avance) de la máquina se determina en función de la construcción.

- Conecte la máquina.
- Cerrar el pliegue.
- Colocar la palanca (1) en la posición de herramienta abierta



Indicación

El final del canal debe repasarse ligeramente de forma manual tras la utilización de la máquina para cerrar engatillados (longitud aprox. 130 mm).

7. Desconectar la máquina y separar de la estación de mecanizado.

Desconexión

- Desplazar hacia arriba un botón de encendido y apagado.

5.2 Dispositivo de seguridad de sobrecarga en el motor

Indicación

1. Deje que la máquina funcione en marcha en vacío hasta que se haya enfriado.
2. Siga utilizando la máquina normalmente después de que se haya enfriado.

6. Mantenimiento

ADVERTENCIA

Peligro de lesiones debido a trabajos de reparación no efectuados correctamente.

La máquina no funciona correctamente.

- Encargue los trabajos de mantenimiento a personal especializado debidamente formado.
- Utilice sólo accesorios originales de TRUMPF.

Punto de mantenimiento	Procedimiento e intervalo	Lubricantes recomendados	N.º de pedido del lubricante
Riel de guía de la máquina	Un especialista debe limpiarlos con un cepillo de acero cada 10 horas de servicio.	-	-
Engranaje y cabeza del engranaje	Un especialista debe engrasarlos o cambiar la grasa lubricante cada 300 horas de servicio.	Grasa lubricante "G1"	0139440
Agujeros de ventilación	Limpiar en caso necesario	-	-

Posiciones e intervalos de mantenimiento

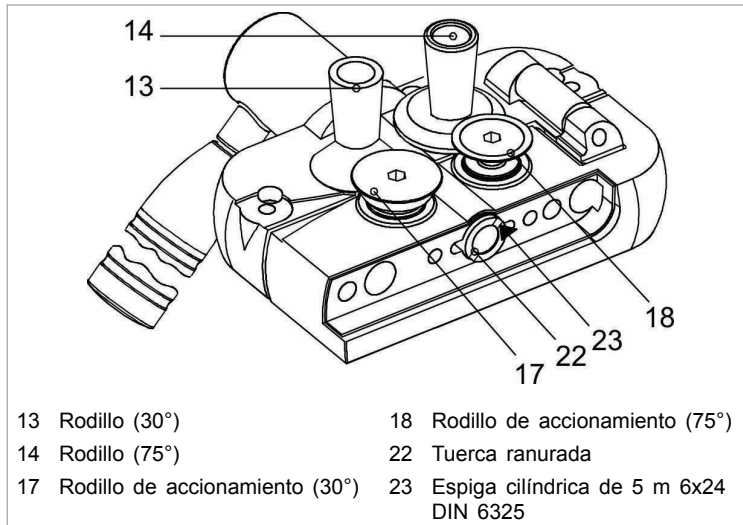
Tab. 7

6.1 Apretar los tornillos con el par de apriete

Componentes	Par	Seguro de rosca
Rodillo 30°	24 Nm	Loctite 262
Rodillo 75°	24 Nm	Loctite 262
Rodillo de accionamiento (30°)	24 Nm	-
Rodillo de accionamiento (75°)	24 Nm	-
Tuerca ranurada	6 Nm ¹	Loctite 262
Espiga cilíndrica 5 m 6x24 DIN 6325	-	-

Tab. 8

1 El bloqueo debe estar cerrado (llave especial n.º de pedido 922759)



Vista desde abajo de la máquina para cerrar engatillados. El riel de guía está desmontado. Fig. 14423

1. Apretar los tornillos y las tuercas con el par de apriete adecuado si se han desmontado piezas de la máquina.
2. Fijar con Loctite 262.

6.2 Sustitución de las escobillas de carbón

Si las escobillas de carbón están gastadas, el motor no funciona.

Indicación

Las direcciones del servicio técnico de TRUMPF se pueden consultar en www.trumpf-powertools.com.

- Cambie las escobillas de carbón.

6.3 Sustitución del cable de conexión

Si la sustitución del cable de conexión es necesaria, ésta ha de efectuarla el fabricante o su representante para evitar poner en peligro la seguridad.

Indicación

Las direcciones del servicio técnico de TRUMPF se pueden consultar en www.trumpf-powertools.com.

7. Accesorios y material de consumo

Material de consumo	Cantidad	Número de pedido	Volumen de suministro
Riel de guía	1 unidad	0920881	x
Rodillo de accionamiento 30°	1 unidad	0145769	x
Antriebswalze 75°	1 unidad	0135478	x
Rodillo (horizontal)	1 unidad	0135791	x
Juego de piezas normalizadas F 30x	1 unidad	1498764	-

TruTool F 301 (2A1)

Tab. 9

Accesorios	Cantidad	Número de pedido	Volumen de suministro
TRUMPF Box M3	1 unidades	1770951	x
Capa de refuerzo TRUMPF Box M301	1 unidades	1771100	x
Indicaciones de seguridad EW	1 unidades	0125699	x
Manual de operaciones TruTool F 301 (2A1)	1 unidades	1955652	x
Aceite universal 100 ml	1 unidades	0138648	-
Destornillador DIN 911 entrecaras 4	1 unidades	0067849	-

TruTool F 301 (2A1)

Tab. 10

7.1 Cómo solicitar material de consumo

Indicación

Para garantizar un suministro rápido y correcto de piezas, se tienen que especificar los siguientes datos.

1. Introduzca el número de pedido.
2. Anote otros datos de pedido:
 - Datos sobre la tensión
 - Unidades
 - Tipo de máquina
3. Indique los datos de envío completos:
 - Dirección correcta.
 - Tipo de envío deseado (p. ej., correo aéreo, correo urgente, exprés, transporte terrestre, paquete postal).

Indicación

Las direcciones del servicio técnico de TRUMPF se pueden consultar en www.trumpf-powertools.com.

4. Envíe el pedido a la filial de TRUMPF.

8. Anexo: declaración de conformidad, garantía, lista de piezas de repuesto