

Istruzioni per l'esercizio



TruTool N 160 (1A5)

Roditrice

Indice generale

1	Sicurezza	2
1.1	Indicazioni generali di sicurezza	2
1.2	Indicazioni specifiche di sicurezza per la roditrice	2
2	Descrizione	3
2.1	Utilizzo conforme all'uso previsto	3
2.2	Dati tecnici	4
2.3	Simboli	5
2.4	Informazioni su rumori e vibrazioni	5
3	Lavori di regolazione	7
3.1	Impostazione del numero di giri	7
3.2	Sacco di raccolta dei trucioli (opzione)	7
4	Comando	8
4.1	Accensione e spegnimento di TruTool	8
4.2	Lavorare con TruTool N 160	8
4.3	Cambio della direzione di taglio	9
4.4	Preparazione delle sezioni interne	9
5	Manutenzione	10
5.1	Cambio dell'utensile	10
5.2	Montaggio della prolunga	12
5.3	Cambio del punzone	13
5.4	Cambio matrice	13
5.5	Cambio del supporto	14
5.6	Controllo dello stato di carica	14
5.7	Sostituzione della batteria ricaricabile	15
6	Materiale soggetto a usura e accessori	16
6.1	Ordinazione del materiale soggetto a usura	16
7	Allegato: dichiarazione di conformità, garanzia, liste dei pezzi di ricambio	18

1. Sicurezza

1.1 Indicazioni generali di sicurezza

 **AVVERTENZA**

Leggere tutte le indicazioni di sicurezza e le istruzioni.

- Il mancato rispetto delle indicazioni di sicurezza e delle istruzioni può comportare scariche elettriche, incendio e/o lesioni gravi.
 - Conservare tutte le indicazioni di sicurezza e le istruzioni per l'impiego futuro.
-

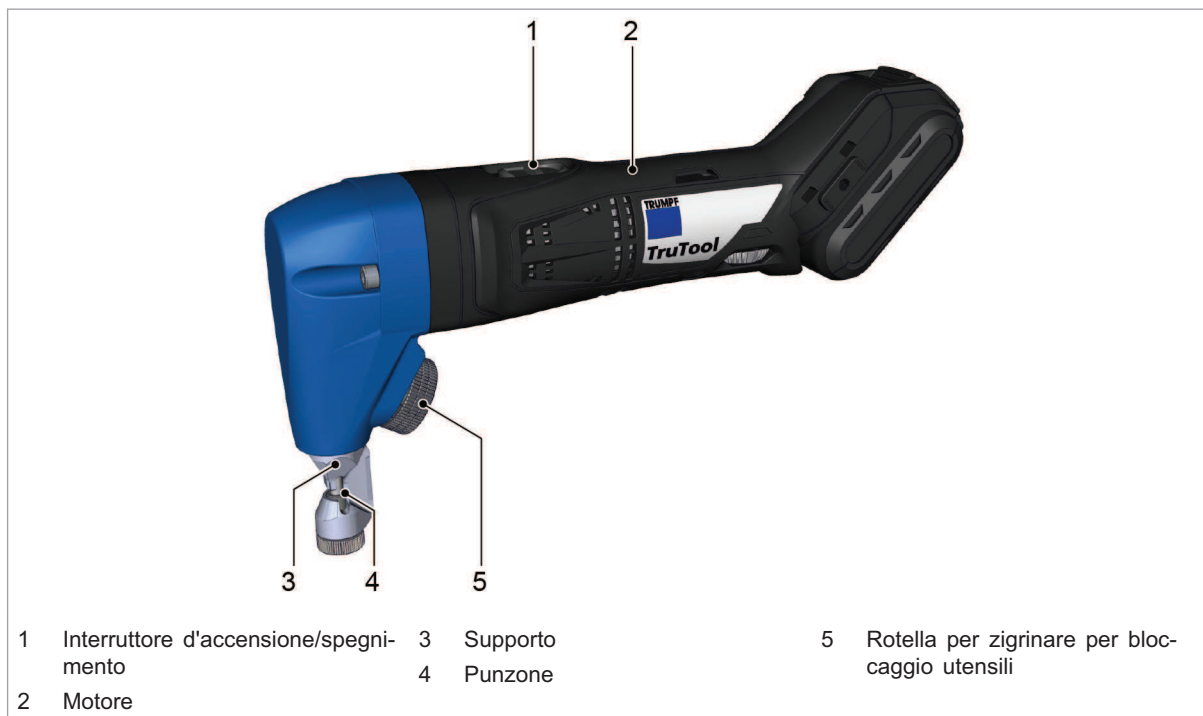
1.2 Indicazioni specifiche di sicurezza per la roditrice

 **AVVERTENZA**

Pericolo di lesioni alle mani!

- Non mettere le mani nell'area di lavorazione.
-

2. Descrizione



Roditrice per profili TruTool N 160

Fig. 97971

2.1 Utilizzo conforme all'uso previsto

AVVERTENZA

Impiego improprio della macchina!

- Utilizzare la macchina solo per i lavori e i materiali descritti in "Utilizzo conforme all'uso previsto".

La roditrice per profili TRUMPF TruTool N 160 è una macchina utensile elettrica a uso manuale per le seguenti applicazioni:

- Taglio di lamiera profilate come lamiera trapezoidale, lamiera deformata, cassette di lamiera, profilati piegati a gomito.
- Taglio di pezzi di forma piatta fatti di materiale punzonabile come acciaio, alluminio, metallo non ferroso e plastica.
- Roditura di sezioni interne e di spigoli esterni dritti o curvi.
- Roditura su tracciatura.

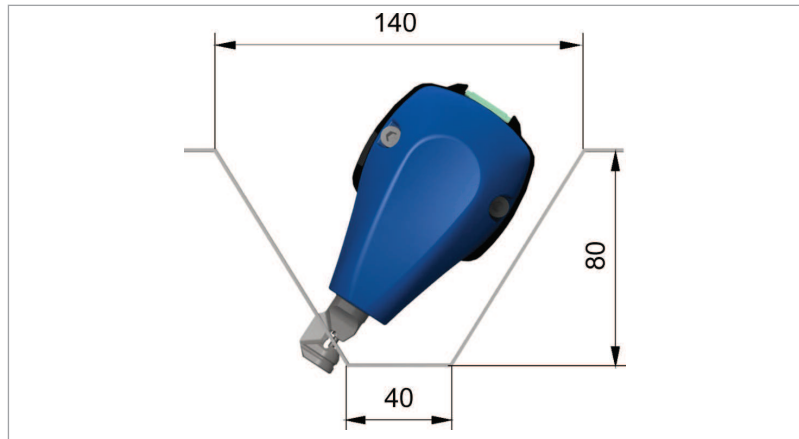


Fig. 52873

2.2 Dati tecnici


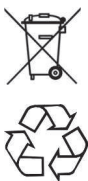


TruTool N 160 (1A5)	Altri paesi	USA
Tensione	10.8 V	10.8 V
Spessore del materiale ammesso: acciaio fino a 400 N/mm²	1.6 mm	0.063 in
Spessore del materiale ammesso: acciaio fino a 600 N/mm²	1.0 mm	0.039 in
Spessore del materiale ammesso: acciaio fino a 800 N/mm²	0.7 mm	0.03 in
Spessore del materiale ammesso: alluminio fino a 250 N/mm²	2.0 mm	0.078 in
Velocità di lavoro	1.9 m/min	6.23 ft/min
Raggio minimo	24 mm	0.94 in
Diametro foro iniziale	22 mm	0.87 in
Diametro foro tagliabile più piccolo	48 mm	1.89 in
Distanza dal taglio a sagoma	1.5 mm	0.06 in
Nr. corse con funzionamento a vuoto	2080/min	2080/min
Nr. corse con carico nominale	1640/min	1640/min
Peso senza batteria ricaricabile	1.2 kg	2.65 lbs
Peso con batteria ricaricabile	1.5 kg	3.31 lbs
Peso prolunga	0.2 kg	0.44 lbs

Tab. 1

2.3 Simboli

Nota

I simboli seguenti sono importanti per la lettura e la comprensione delle istruzioni per l'esercizio. L'interpretazione corretta dei simboli aiuta a comandare meglio la macchina e garantisce una maggior sicurezza.

Simbolo	Nome	Spiegazione
	Leggere le istruzioni per l'esercizio	Prima della messa in funzione della macchina leggere attentamente le istruzioni per l'esercizio e le indicazioni di sicurezza. Attenersi scrupolosamente alle istruzioni ivi riportate.
	Smaltimento	Lo smaltimento di batterie/batterie ricaricabili non deve avvenire assieme ai rifiuti urbani! Esse contengono sostanze nocive dannose per l'ambiente e la salute. Tutti i punti vendita delle macchine TRUMPF in Europa e negli Stati Uniti ritirano gratuitamente batterie/ batterie ricaricabili scariche.
Ni Cd		Le lettere sotto i simboli stanno per: Batteria contenente nichel Batteria contenente cadmio
	Simbolo di nota	Non gettare nel fuoco la batteria ricaricabile.
	Simbolo di nota	Non ricaricare mai le batterie danneggiate, ma sostituirle immediatamente.
— — —	Corrente continua	Tipo o caratteristica della corrente
V	Volt	Tensione
Ah	Ampere all'ora	Carica elettrica
Wh	Watt all'ora	Lavoro elettrico
mm	Millimetro	Dimensioni, ad es.: spessore del materiale, lunghezza dello smusso
in	Inch	Dimensioni, ad es.: spessore del materiale, lunghezza dello smusso
n _o	Numero di giri con funzionamento a vuoto	Numero di giri senza carico

Tab. 2

2.4 Informazioni su rumori e vibrazioni

AVVERTENZA

Possibile superamento del valore delle emissioni acustiche!

- Indossare cuffie antirumore.

⚠ AVVERTENZA**Il valore di emissione vibratoria può essere superato!**

- Selezionare i corretti utensili e sostituirli per tempo in caso di usura.
- Far eseguire la manutenzione da tecnici qualificati.
- Adottare misure di sicurezza supplementari per la protezione dell'operatore dall'effetto delle vibrazioni (ad es. mani calde, organizzazione dello svolgimento del lavoro, lavorazione con normale forza di avanzamento).
- A seconda delle condizioni di impiego e dello stato dell'elettro utensile è possibile che il livello di sollecitazioni effettive differisca per eccesso o per difetto dal valore di misurazione indicato.

Note

- Il valore di emissione vibratoria indicato è stato misurato con un procedimento di controllo normalizzato e può essere utilizzato per fare un confronto tra due macchine utensili elettriche.
- Il valore di emissione vibratoria indicato può essere utilizzato anche per una stima provvisoria dell'entità delle vibrazioni.
- I tempi in cui la macchina è spenta o, pur restando accesa, non viene effettivamente impiegata possono ridurre notevolmente l'entità delle vibrazioni lungo l'intero intervallo di lavoro.

Definizione del valore rilevato	Unità	Valore secondo EN 60745
Valore di emissione vibratoria a_h (somma di vettori di tre direzioni)	m/s^2	9.3
Fattore d'incertezza K per il valore di emissione vibratoria	m/s^2	3.9
Tipico livello di pressione acustica ponderata A L_{PA}	dB (A)	73.5
Tipico livello di potenza acustica ponderata A L_{WA}	dB (A)	84.5
Fattore di incertezza K per i valori delle emissioni acustiche	dB	3

Tab. 3

3. Lavori di regolazione

3.1 Impostazione del numero di giri

- A seconda del tipo di impiego, impostare la rotella del regolatore del numero di giri.

3.2 Sacco di raccolta dei trucioli (opzione)

Per la raccolta dei trucioli è possibile impiegare un sacco di raccolta dei trucioli.



TruTool N 160 con sacco di raccolta dei trucioli

Fig. 97973

4. Comando

AVVERTENZA

Impiego improprio della macchina!

- Durante i lavori indossare occhiali di protezione, cuffie anti-rumore, dispositivi di protezione dell'apparato respiratorio, guanti protettivi e scarpe antinfortuno.
- Far eseguire la manutenzione da tecnici qualificati.

4.1 Accensione e spegnimento di TruTool

Accensione della macchina

Nota

Se la macchina utensile elettrica non funziona dopo l'accensione, controllare lo stato di carica

1. Spingere in avanti l'interruttore d'accensione/spegnimento.

Spegnimento della macchina

2. Spingere indietro l'interruttore d'accensione/spegnimento.

4.2 Lavorare con TruTool N 160

Nota

Per migliorare il risultato di taglio e aumentare la durata del punzone, oliare la linea di taglio prima della lavorazione del pezzo.

Materiale	Olio
Acciaio	Olio per punzonatrici e roditrici (0.5 l, nr. d'ordinazione 103387)
Alluminio	Olio Wisura (1 l, numero d'ordinazione 125874)

Tab. 4

Nota

Avvicinare la macchina al pezzo solo quando è stato raggiunto il pieno numero di giri.

1. Lavorazione del materiale.
 - Lavorare la linea di taglio desiderata.
2. Nel caso in cui la linea di taglio termini nella lamiera: far arretrare la macchina in funzione di alcuni millimetri in direzione della linea di taglio già tagliata.
3. Spegnerla la macchina.

4.3 Cambio della direzione di taglio

Se necessario, la direzione di taglio può essere girata verso destra o verso sinistra in 8 posizioni chiuse (ogni 45°) o liberamente.

- Impostare impiego con la mano destra / sinistra.
- Lavorare le lamiere profilate.



Fig. 97974

1. Allentare la rotella per zigrinare per bloccaggio utensili.
2. Ruotare l'utensile nella direzione desiderata.
3. Serrare nuovamente la rotella per zigrinare.

4.4 Preparazione delle sezioni interne

- Eseguire un foro iniziale di min. Ø 15 mm.

5. Manutenzione

AVVERTENZA

Pericolo di infortuni dovuto alla batteria ricaricabile!

- Estrarre la batteria ricaricabile in caso di sostituzione dell'utensile e prima di eseguire qualsiasi intervento di manutenzione sulla macchina.

AVVERTENZA

Pericolo di infortuni dovuto a riparazioni eseguite in modo improprio!

La macchina non funziona correttamente.

- Far eseguire la manutenzione da tecnici qualificati.

CAUTELA

Danni materiali provocati da utensili consumati!

Sovraccarico della macchina.

- Verificare ogni ora che il tagliente dell'utensile non presenti tracce di usura. Un utensile tagliente garantisce una buona potenza di taglio e salvaguarda la macchina.
- Sostituire tempestivamente la barra di taglio.

Punto di manutenzione	Procedimento e intervalli	Lubrificanti consigliati
Punzone	Sostituire se necessario	-
Fessura di ventilazione	Pulire se necessario	-
Porta merci	Sostituire se necessario / Lubrificare in caso di cambio utensile	Grasso lubrificante "G1"
Gruppo ingranaggi e testa del meccanismo di trasmissione	Ogni 300 ore di esercizio far eseguire da personale qualificato un ingrassaggio o un cambio completo del grasso lubrificante.	Grasso lubrificante "G5"
Batteria ricaricabile	Sostituire se necessario	-

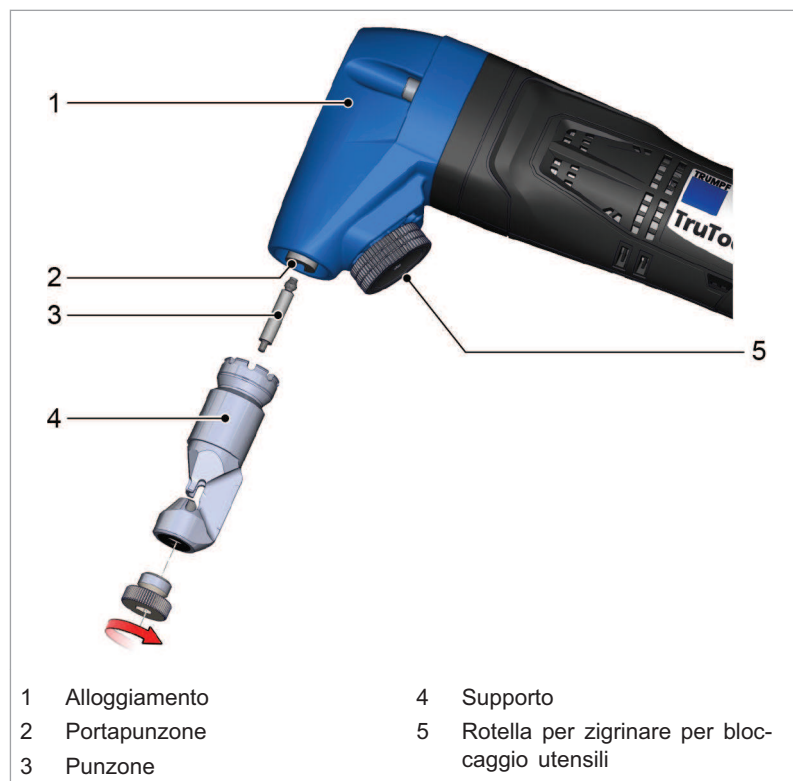
Punti di manutenzione e intervalli di manutenzione

Tab. 5

5.1 Cambio dell'utensile

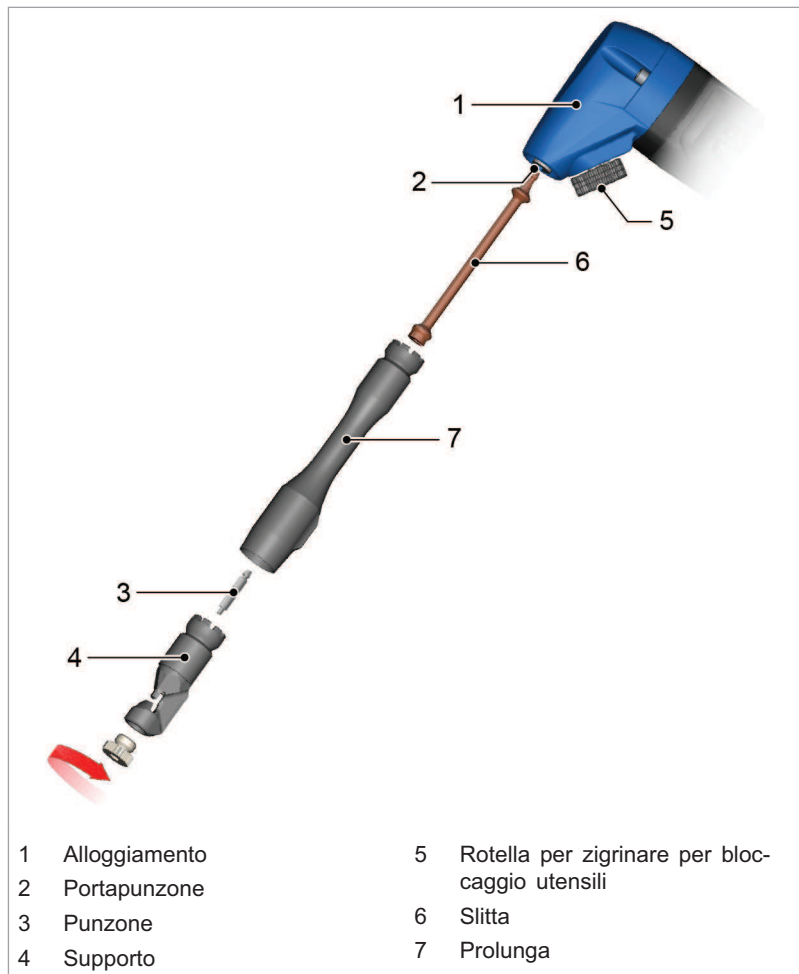
Nota

I punzoni consumati portano alla frattura del supporto.



Cambio dell'utensile

Fig. 97975



Cambio dell'utensile

Fig. 99455

- Sostituire i punzoni consumati e/o il supporto.

5.2 Montaggio della prolunga

Nota

Durante il montaggio, tenere la macchina in posizione orizzontale.

1. Allentare la rotella (5) di min. 3 giri.

Perno di arresto fisso

- Utilizzare la chiave T20.
2. Estrarre il supporto (4) dall'alloggiamento (1).
 3. Togliere il punzone (3).
 4. Introdurre la slitta (6) nella scanalatura del portapunzone (2).

5. Inserire la prolunga (7) nell'alloggiamento.
6. Agganciare il punzone nella scanalatura della prolunga.
7. Inserire il supporto nella prolunga.
8. Serrare a mano la leva.

5.3 Cambio del punzone

Nota

Durante il montaggio, tenere la macchina in posizione orizzontale.

1. Allentare la leva (5) di min. 3 giri.

Perno di arresto fisso

- Utilizzare la chiave T20.

2. Estrarre il supporto (4) dall'alloggiamento (1).
3. Togliere il punzone (3).
4. Ingrassare il nuovo punzone (3) e il supporto (4) con grasso lubrificante "G1".
5. Introdurre il punzone (3) nella scanalatura del portapunzone (2).
6. Inserire il supporto (4) nella scatola (1).
7. Stringere a mano la leva (5).

5.4 Cambio matrice

Nota

Durante il montaggio, tenere la macchina in posizione orizzontale.

1. Allentare il dado (x).

Dado fisso

- Utilizzare la chiave T20.

2. Smontare la matrice (x) e inserire la nuova matrice.
3. Stringere a mano il dado (x).

5.5 Cambio del supporto

Nota

Durante il montaggio, tenere la macchina in posizione orizzontale.

1. Allentare la leva (5) di min. 3 giri.
2. Estrarre il supporto (4).
3. Inserire il nuovo supporto (4) nella scatola (1).
4. Serrare la leva (5).

5.6 Controllo dello stato di carica

Colore della spia	Stato di carica
Verde	Carica completa
Arancione	Metà carica
Rosso	Da caricare

Tab. 6

- Inserire la macchina.

La spia, che indica lo stato di carica, si accende per 5 s.

5.7 Sostituzione della batteria ricaricabile

Presupposto

- La macchina è spenta.

Rimozione della batteria



Sostituzione della batteria ricaricabile

Fig. 73106

1. Allentare il bloccaggio ed estrarre la batteria sostituibile in direzione della freccia.

Introduzione della batteria

2. Introdurre la batteria sostituibile dall'alto nel supporto della macchina fino all'innesto della batteria.

6. Materiale soggetto a usura e accessori

Definizione	Volume di fornitura	Materiale soggetto a usura	Accessori	Numero d'ordinazione
Punzone (kit con 1 punzoni)	-	x	-	2260177
Punzone (kit con 5 punzoni)	-	x	-	1264083
Punzone (kit con 10 punzoni)	-	x	-	1264084
Matrice (set da 1)	-	x	-	2260178
Matrice (set da 2)	-	x	-	2260560
Matrice (set da 5)	-	x	-	1264088
Set (2 punzoni, 1 matrice)	-	x	-	0141723
Grasso lubrificante "G1" Tube (25 g)	-	x	-	0344969
Grasso lubrificante "G5" Dose (900 g)	-	x	-	1954202
Olio per punzonatrici e roditrici per acciaio (0.5 l)	-	-	x	0103387
Olio per punzonatrici e roditrici per alluminio (1 l)	-	-	x	0125874
TRUMPF Box S1	x	-	x	1763681
Sacco di raccolta dei trucioli	-	-	x	2498167
Istruzioni per l'esercizio	x	-	-	2498060
Indicazioni di sicurezza	x	-	-	0125699

Tab. 7

Definizione	Volume di fornitura	Materiale soggetto a usura	Accessori	Numero d'ordinazione
TRUMPF 10.8 V 2.0 Ah	x ¹	-	-	1886525
TRUMPF 10.8 V 4.0 Ah	-	-	x	1886526
Caricabatteria 100 - 240 V, 50/60 Hz (D)	x ¹	-	-	1886527
Caricabatteria 100 - 240 V, 50/60 Hz (USA)	x ¹	-	-	1886528
Caricabatteria 100 - 240 V, 50/60 Hz (CH)	x ¹	-	-	1886529
Caricabatteria 100 - 240 V, 50/60 Hz (GB)	x ¹	-	-	1886530

Tab. 8

6.1 Ordinazione del materiale soggetto a usura

Nota

Per garantire una consegna rapida e corretta dei pezzi:

¹ In base al tipo di macchina ordinato



-
1. Indicare il numero d'ordinazione.
 2. Specificare ulteriori dati per l'ordinazione:
 - Dati relativi alla tensione.
 - Numero pezzi.
 - Tipo macchina
 3. Indicare i dati di spedizione in modo completo:
 - Indirizzo esatto.
 - Tipo di spedizione richiesto (ad es. posta aerea, corriere, espresso, piccola velocità, pacchetto postale ecc.).

Nota

Per gli indirizzi del Servizio Assistenza TRUMPF vedi www.trumpf-powertools.com.

4. Spedire l'ordinazione al concessionario TRUMPF.

**7. Allegato: dichiarazione di conformità,
garanzia, liste dei pezzi di ricambio**