

# Betriebsanleitung



## **TruTool TPC 165** (2A1)

Panel Cutter

---



# Inhaltsverzeichnis

<b>1</b>	<b>Sicherheit</b>	<b>3</b>
1.1	Allgemeine Sicherheitshinweise	3
1.2	Spezifische Sicherheitshinweise für Panel Cutter	3
1.3	Ergänzende Sicherheitshinweise	5
<b>2</b>	<b>Beschreibung</b>	<b>6</b>
2.1	Bestimmungsgemäße Verwendung	6
2.2	Technische Daten	7
2.3	Symbole	7
2.4	Geräusch- und Vibrationsinformation	8
<b>3</b>	<b>Einstellarbeiten</b>	<b>10</b>
3.1	Werkzeug wechseln / spannen	11
<b>4</b>	<b>Bedienung</b>	<b>14</b>
4.1	Mit Panel Cutter arbeiten	14
	Werkzeug prüfen	15
	Arbeitsablauf	15
	Überlast-Schutzeinrichtung am Motor	17
4.2	Hauptmaschinenlage	17
4.3	Tischmarkierungen	18
4.4	Eintauchtiefe	19
4.5	Führungsschienen	20
	Mit der Führungsschiene arbeiten	20
4.6	Schneiden nach Anriss	21
4.7	Gleitschienen und Verschleißplatte	21
	Gleitschienen ersetzen	22
	Verschleißplatte ersetzen	22
	Verschleißplatte vorne ersetzen	22
4.8	Absaugung	23
4.9	Elektronik-Signalanzeige	23
<b>5</b>	<b>Wartung und Reparaturen</b>	<b>25</b>
5.1	Wartung	25
	Einstellschraube - Rastung einstellen	26
	Schwenkarmklemmung nachspannen	26

---

5.2	Reparaturen	27
	Kohlebürsten ersetzen	27
<b>6</b>	<b>Verbrauchsmaterial und Zubehör</b>	<b>29</b>
6.1	Verbrauchsmaterial bestellen	29
<b>7</b>	<b>Anhang: Konformitätserklärung, Gewährleistung, Ersatzteillisten</b>	<b>30</b>

# 1. Sicherheit

## 1.1 Allgemeine Sicherheitshinweise

 **WARNUNG**

---

**Lesen Sie alle Sicherheitshinweise und Anweisungen.**

- Versäumnisse bei der Einhaltung der Sicherheitshinweise und Anweisungen können elektrischen Schlag, Brand und/oder schwere Verletzungen verursachen.
  - Bewahren Sie alle Sicherheitshinweise und Anweisungen für die Zukunft auf.
- 

## 1.2 Spezifische Sicherheitshinweise für Panel Cutter

 **GEFAHR**

---

**Schnittverletzung am Sägeblatt**

- Kommen Sie mit Ihren Händen nicht in den Sägebereich und an das Sägeblatt.
  - Greifen Sie nicht unter das Werkstück.
  - Halten Sie das zu sägende Werkstück niemals in der Hand oder über dem Bein fest. Sichern Sie das Werkstück an einer stabilen Aufnahme.
  - Halten Sie das Elektrowerkzeug an den isolierten Griffflächen, wenn Sie Arbeiten ausführen, bei denen das Elektrowerkzeug verborgene Stromleitungen oder die eigene Anschlussleitung treffen kann.
  - Verwenden Sie beim Längsschneiden immer einen Anschlag oder eine gerade Kantenführung.
-

**⚠ GEFAHR****Verletzungsgefahr durch Rückschlag**

- Halten Sie die Säge mit beiden Händen fest und bringen Sie Ihre Arme in eine Stellung, in der Sie die Rückschlagkräfte abfangen können. Halten Sie sich immer seitlich des Sägeblatts, nie das Sägeblatt in eine Linie mit Ihrem Körper bringen.
- Falls das Sägeblatt verklemmt oder Sie die Arbeit unterbrechen, schalten Sie die Säge aus und halten Sie sie im Werkstoff ruhig, bis das Sägeblatt zum Stillstand gekommen ist. Versuchen Sie nie, die Säge aus dem Werkstück zu entfernen oder sie rückwärts zu ziehen, solange das Sägeblatt sich bewegt, sonst kann ein Rückschlag erfolgen.
- Wenn Sie eine Säge, die im Werkstück steckt, wieder starten wollen, zentrieren Sie das Sägeblatt im Sägespalt und überprüfen Sie, ob die Sägezähne nicht im Werkstück verhakt sind.
- Stützen Sie große Platten ab, um das Risiko eines Rückschlags durch ein klemmendes Sägeblatt zu vermindern.
- Verwenden Sie keine stumpfen oder beschädigten Sägeblätter.
- Seien Sie besonders vorsichtig beim Sägen in bestehende Wände oder andere nicht einsehbare Bereiche

**⚠ GEFAHR****Verletzungsgefahr durch Arbeiten mit einer Kettensäge**

- Halten Sie bei laufender Säge alle Körperteile von der Sägekette fern. Vergewissern Sie sich vor dem Starten der Säge, dass die Sägekette nichts berührt.
- Halten Sie die Kettensäge an den isolierten Griffflächen, da die Sägekette in Berührung mit verborgenen Stromleitungen oder dem eigenen Netzkabel kommen kann.
- Tragen Sie Augenschutz. Weitere Schutzausrüstung für Gehör, Kopf, Hände, Beine und Füße wird empfohlen.
- Arbeiten Sie mit der Kettensäge nicht auf einem Baum, einer Leiter, von einem Dach oder einer instabilen Standfläche.
- Achten Sie immer auf festen Stand und benutzen Sie die Kettensäge nur, wenn Sie auf festem, sicherem und ebenem Grund stehen.
- Befolgen Sie Anweisungen für die Schmierung, die Kettenspannung und das Wechseln von Zubehör.
- Halten Sie Griffe trocken, sauber und frei von Öl und Fett.

**⚠ GEFAHR****Einatmen von Stäuben**

- Auf gute Durchlüftung am Arbeitsplatz achten.
- Gegebenenfalls Atemschutz tragen.
- Asbesthaltige Platten schneiden ist verboten!

---

## 1.3 Ergänzende Sicherheitshinweise

### Sicherheit von Personen Hinweis

**Wiegen Sie sich nicht in falscher Sicherheit und setzen Sie sich nicht über die Sicherheitsregeln für Elektrowerkzeuge hinweg, auch wenn sie nach vielfachem Gebrauch mit dem Elektrowerkzeug vertraut sind.**

Achtloses Handeln kann binnen Sekundenbruchteilen zu schweren Verletzungen führen.

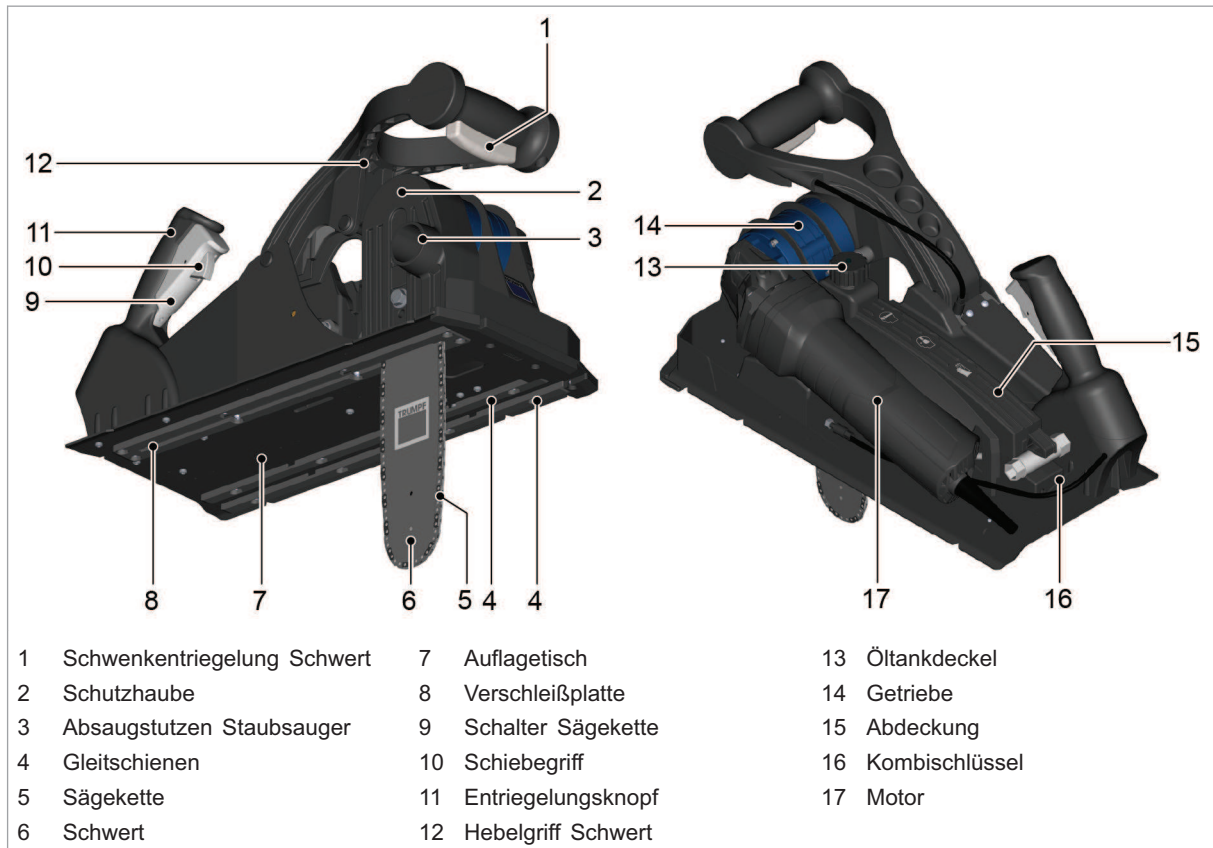
### Verwendung und Behandlung des Elektrowerkzeuges

#### Hinweis

**Halten Sie Griffe und Griffflächen trocken, sauber und frei von Öl und Fett.**

Rutschige Griffe und Griffflächen erlauben keine sichere Bedienung und Kontrolle des Elektrowerkzeugs in unvorhergesehenen Situationen.

## 2. Beschreibung



TruTool TPC 165

Fig. 67302

### 2.1 Bestimmungsgemäße Verwendung

**! WARNUNG**

**Verletzungs- und Gesundheitsgefahr!**




- Maschine nur für die Arbeiten und Werkstoffe benutzen, die unter "Bestimmungsgemäße Verwendung" beschrieben sind.
- Keine asbesthaltigen Materialien schneiden.

Der TRUMPF Panel Cutter TPC 165 ist eine elektrisch betriebene Handmaschine:

- Für den gewerblichen Einsatz in Industrie und Handwerk.
- Zum rationellen Trennen von Paneelen mit Metall-Außenschalen und Polyurethan- oder Polyisocyanurat-Hartschaumstoff-Isolation (Dach- und Wand-Paneele).
- Zum einfachen Einstechen in Paneelen für das Anfertigen von eckigen Ausschnitten.
- Zum Schneiden nach Anriss.
- Zum Schneiden mit Führungsschiene.



## 2.2 Technische Daten

	Andere Länder		USA
	Werte		
<b>Spannung</b>	230 V	120 V	120 V
<b>Frequenz</b>	50/60 Hz	50/60 Hz	50/60 Hz
<b>Arbeitsgeschwindigkeit</b>	4 m/min	4 m/min	9.8 ft/min
<b>Nennaufnahmeleistung</b>	1600 W	1400 W	1400 W
<b>Hubzahl im Leerlauf <math>n_0</math></b>	2300/min	2300/min	2300/min
<b>Schneidspurbreite</b>	4 mm	4 mm	4 mm
<b>Gewicht</b>	9.6 kg	9.6 kg	21.2 lbs
<b>Schutzklasse</b>	II / 	II / 	II / 

Technische Daten

Tab. 1

	Andere Länder	USA
	Zulässige Materialdicken	
Einzel-Materialdicke für Stahl bis 400 N/mm <sup>2</sup>	0.9 mm	0.9 mm (0.035 in)
Mit Isolation Polyurethan-Schaum (PUR) und Polyisocyanurat-Schaum (PIR)	165 mm	165 mm (6.4 in)

Zulässige Materialdicken

Tab. 2

	Andere Länder	USA
	Kleinste Ausschnitte	
Schwert 165	340 x 340 mm	340 x 340 mm (13.5 x 13.5 in)






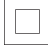

Kleinste Ausschnitte

Tab. 3

## 2.3 Symbole

### Hinweis

Die nachfolgenden Symbole sind für das Lesen und Verstehen der Betriebsanleitung von Bedeutung. Die richtige Interpretation der Symbole hilft Ihnen, die Maschine besser und sicherer zu bedienen.

Symbol	Name	Erklärung
	Betriebsanleitung lesen	Vor Inbetriebnahme der Maschine die Betriebsanleitung und Sicherheitshinweise vollständig lesen. Die darin enthaltenen Anweisungen strikt befolgen.
	Schutzbrille tragen.	Späne können aus dem Werkzeug austreten.
	Handschuhe tragen.	Späne können aus dem Werkzeug austreten.
	Gehörschutz tragen.	Geräuschemissionswert kann überschritten werden.
	Verletzungsgefahr durch rotierende Säge.	Nicht mit der Hand in die Sägekette gelangen.
	Schutzklasse II	Kennzeichnet ein doppelt isoliertes Werkzeug.
	Wechselstrom	Typ oder Eigenschaft des Stroms
V	Volt	Spannung
A	Ampere	Strom, Stromaufnahme
Hz	Hertz	Frequenz (Schwingungen pro Sekunde)
W	Watt	Leistung, Leistungsaufnahme
mm	Millimeter	Abmessungen z. B.: Materialdicke, Fasenlänge
in	Inch	Abmessungen z. B.: Materialdicke, Fasenlänge
$n_0$	Leerlaufdrehzahl	Drehzahl ohne Last
.../min	Umdrehungen/Hübe pro Minute	Drehzahl, Hubzahl pro Minute

Tab. 4

## 2.4 Geräusch- und Vibrationsinformation



**Geräuschemissionswert kann überschritten werden!**

- Gehörschutz tragen.

**! WARNUNG****Schwingungsemissionswert kann überschritten werden!**

- Werkzeuge richtig wählen und bei Verschleiß rechtzeitig wechseln.
- Wartungen von ausgebildeten Fachkräften durchführen lassen.
- Zusätzliche Sicherheitsmaßnahmen zum Schutz des Bedieners vor der Wirkung von Schwingungen festlegen (z. B. Warmhalten der Hände, Organisation der Arbeitsabläufe, Bearbeitung mit normaler Vorschubkraft).
- Je nach Einsatzbedingung und Zustand des Elektrowerkzeuges kann die tatsächliche Belastung höher oder geringer als der angegebene Messwert ausfallen.

**! WARNUNG****Gesundheitsschäden, insbesondere Schädigung der Muskeln und Gelenke, durch starke Vibrationen während der Bedienung!**

- Bearbeitung mit normaler Vorschubkraft durchführen.

**Hinweise**

- Der angegebene Schwingungsemissionswert wurde nach einem genormten Prüfverfahren gemessen und kann zum Vergleich eines Elektrowerkzeugs mit einem anderen verwendet werden.
- Der angegebene Schwingungsemissionswert kann auch zu einer vorläufigen Einschätzung der Schwingungsbelastung herangezogen werden.
- Zeiten, in denen die Maschine abgeschaltet ist oder läuft, aber nicht tatsächlich im Einsatz ist, können die Schwingungsbelastung über den gesamten Arbeitszeitraum deutlich reduzieren.

Bezeichnung Messwert	Einheit	Wert nach EN 60745
Schwingungsemissionswert $a_h$ (Vektorsumme dreier Richtungen)	$m/s^2$	2.8
Unsicherheit K für Schwingungsemissionswert	$m/s^2$	1.5
A-bewerteter Schalldruckpegel $L_{PA}$ typischerweise	dB (A)	107
A-bewerteter Schalleistungspegel $L_{WA}$ typischerweise	dB (A)	118
Unsicherheit K für Geräuschemissionswerte	dB	4

Tab. 5

### 3. Einstellarbeiten

**⚠ GEFAHR**

#### Lebensgefahr durch Stromschlag!

- Bei Werkzeugwechsel und vor allen Wartungsarbeiten an der Maschine den Stecker aus der Steckdose ziehen.

**ACHTUNG**

#### Sachschäden!

##### Verschleiß und Zerstörung der Sägekette und des Schwerts, Ausfall des Werkzeugs.

- Sägekette nicht zu stark spannen (siehe "Fig. 67306", S. 12).
- Bei Einlegen der Sägekette immer Zahnrichtung beachten.
- Sägekette nicht ohne Schmierstoff betreiben (siehe "Tab. 8", S. 25).
- Kollisionen beim Arbeiten vermeiden. Nicht in Nägel, Schrauben etc. schneiden.

**ACHTUNG**

#### Sachschäden durch falschen Werkzeugeinsatz!

##### Standzeitverminderung der Werkzeuge.

- Je nach Anwendung, richtige Werkzeuge nach folgender Tabelle einsetzen.

	Paneeldicke (Außenblech + Schaumstoff-Isolation)
Sägekette 165 mit Schwert 165	max. 165 mm

Tab. 6

Sowohl die Sägeketten als auch die Schwerter sind für die Bearbeitung von Paneelen mit Außenblechen bis zu einer Festigkeit von 400 N/mm<sup>2</sup> und einer Dicke bis zu 0.9 mm bestimmt. Mit der Schaumstoff-Isolation kann eine Paneeldicke bis zu 165 mm bearbeitet werden.

Die Maschine ist geeignet zum Trennen von Paneelen mit Isolationsmaterial Polyurethan-Schaum (PUR) und Polyisocyanurat-Schaum (PIR).

#### Hinweis

Weicht der Aufbau der zu bearbeitenden Paneele von der oben beschriebenen Ausführung ab - dickere Außenbleche bzw. höhere Festigkeit, andere Isolationsmaterialien - muss mit einer Standzeit-Minderung der Sägekette und des Schwertes gerechnet werden. Ebenso kann das Eintauchen mit dem Schwert in das Material erschwert werden oder gar nicht mehr möglich sein.

### 3.1 Werkzeug wechseln / spannen

#### Sägekette herausnehmen

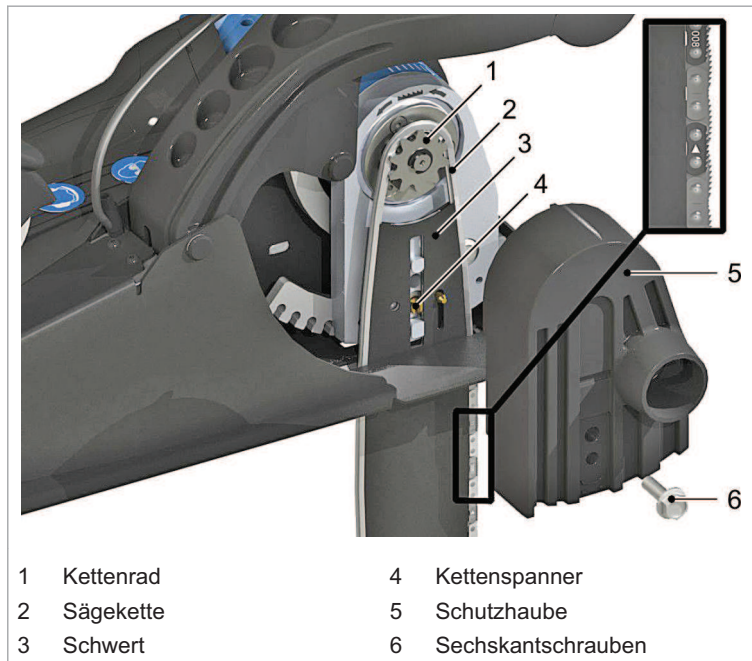


Fig. 67303

1. Sechskantschraube (6) mittels Kombischlüssel (In Abdeckung lösen und abnehmen).
2. Schutzhaube (5) abnehmen.
3. Schwert (3) durch Drehen am Kettenspanner (4) Richtung Kettenrad (1) verschieben.
4. Sägekette (2) mit Schwert (3) aus dem Kettenrad (1) herausheben.

#### Ölkanal kontrollieren und reinigen

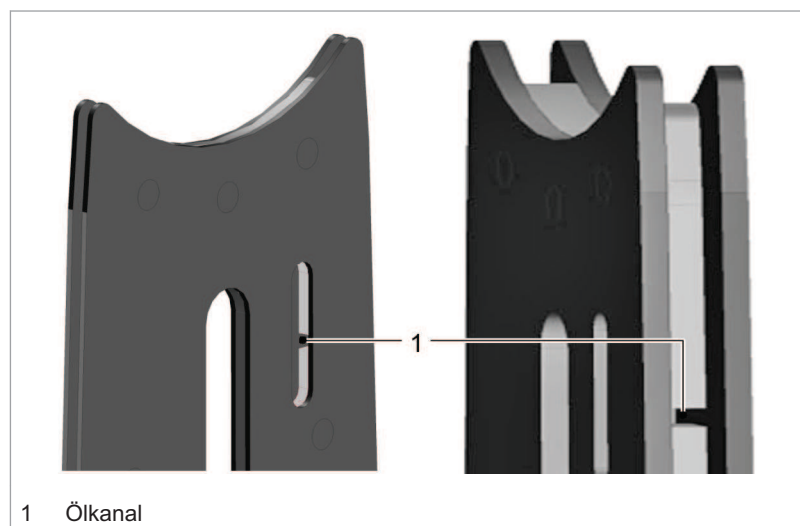


Fig. 31844

**ACHTUNG****Sachbeschädigung!**

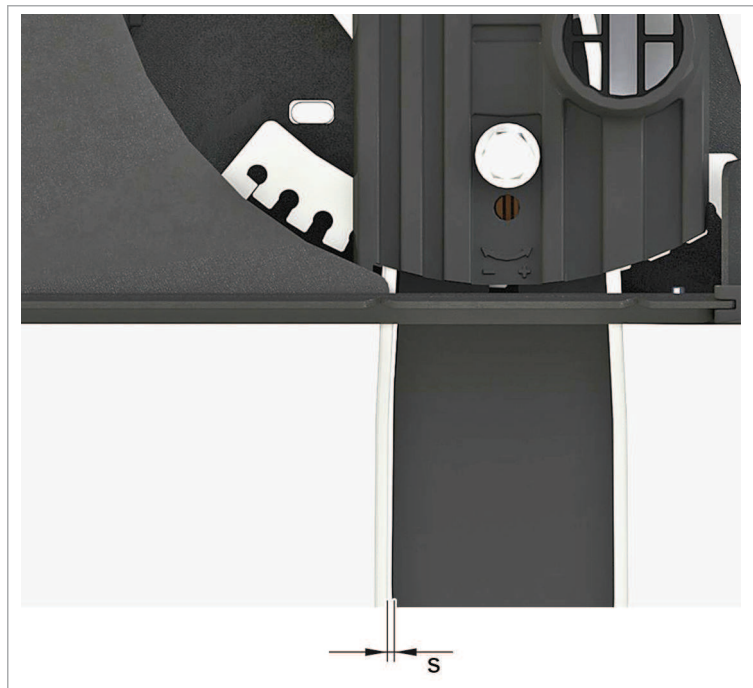
Ein verstopfter Ölkanal kann zu erhöhtem Verschleiß bzw. zum Sägekettenriss führen.

- Ölkanal regelmäßig reinigen.

5. Maschine im Leerlauf laufen lassen, um den Ölkanal zu prüfen. Spritzer auf der Unterlage zeigen an, dass der Ölkanal verschmutzt ist.
6. Ölkanal mit einem geeigneten Werkzeug oder Draht reinigen.

**Sägekette einlegen**

7. Neue Sägekette in Schwert und Kettenrad einlegen. Dabei die Laufrichtung (Pfeil) der Sägekette beachten.



Richtige Kettenspannung

Fig. 67306

8. Schwert durch Drehen am Kettenspanner verschieben. Sägekette spannen bis sie sich von Hand ca. 3 mm (Maß s, Fig. 67306) vom Schwert abheben lässt (Messpunkt Mitte Schwert).
9. Schutzhaube aufstecken.
10. Schutzhaube mittels der Sechskantschrauben (6) festschrauben.

**Sägekette spannen**

11. Sechskantschraube (6) mittels Kombischlüssel (in Abdeckung) mit einer Umdrehung lösen.
12. Schwert durch Drehen am Kettenspanner verschieben.
13. Sägekette spannen bis sie sich von Hand ca. 3 mm (Maß s, (siehe "Fig. 67306", S. 12)) vom Schwert abheben lässt (Messpunkt Mitte Schwert).

- 
14. Schutzhaube festschrauben.
  15. Nach ein paar Metern Schnitt Spannung nochmals überprüfen und Sägekette ggf. nachspannen.

## 4. Bedienung

### 4.1 Mit Panel Cutter arbeiten

**⚠ VORSICHT**

**Sachschäden durch zu hohe Netzspannung!**

**Motorschaden durch Überlastung kann die Folge sein.**

- Netzspannung prüfen. Die Netzspannung muss mit Angaben auf dem Typenschild der Maschine übereinstimmen.

**⚠ WARNUNG**

**Verletzungsgefahr durch unsachgemäßen Umgang!**

- Beim Arbeiten mit der Maschine immer für einen sicheren Stand sorgen.
- Bei laufender Maschine nie Werkzeug berühren.
- Die Maschine beim Arbeiten immer vom Körper wegführen.
- Mit der Maschine nicht über Kopf arbeiten.
- Die Maschine darf nur mit Schutzhaube betrieben werden.
- Werkstück gut sichern bzw. auf einer sicheren Auflage platzieren.

#### Zweihandbedienung

Das Arbeiten in allen Maschinenlagen erfolgt mit Zweihandbedienung.



Zweihandbedienung

Fig. 67304

Beim Arbeiten mit der Maschine ist darauf zu achten, dass die Maschine mit beiden Händen so gehalten wird, dass beide Hände von der Bearbeitungsstelle entfernt sind.



---

## Werkzeug prüfen

---

**ACHTUNG****Sachschäden durch stumpfe Werkzeuge!****Überlastung der Maschine.**

- Stündlich Werkzeuge auf Verschleiß prüfen. Scharfe Sägeketten bringen gute Schnittleistung und schonen das Gerät. Sägekette rechtzeitig auswechseln.
- 

- Prüfen, ob beide Werkzeuge, Sägekette und Schwert, richtig montiert sind.

## Arbeitsablauf

---

**ACHTUNG****Sachschäden!****Verschleiß und Zerstörung der Sägekette und des Schwerts, Ausfall des Werkzeugs.**

- Sägekette nicht zu stark spannen (siehe "Fig. 67306", S. 12).
  - Bei Einlegen der Sägekette immer Zahnrichtung beachten.
  - Sägekette nicht ohne Schmierstoff betreiben (siehe "Tab. 8", S. 25).
  - Kollisionen beim Arbeiten vermeiden. Nicht in Nägel, Schrauben etc. schneiden.
-

Bei erster Benutzung  
integrierte Schmierung in  
Betrieb nehmen

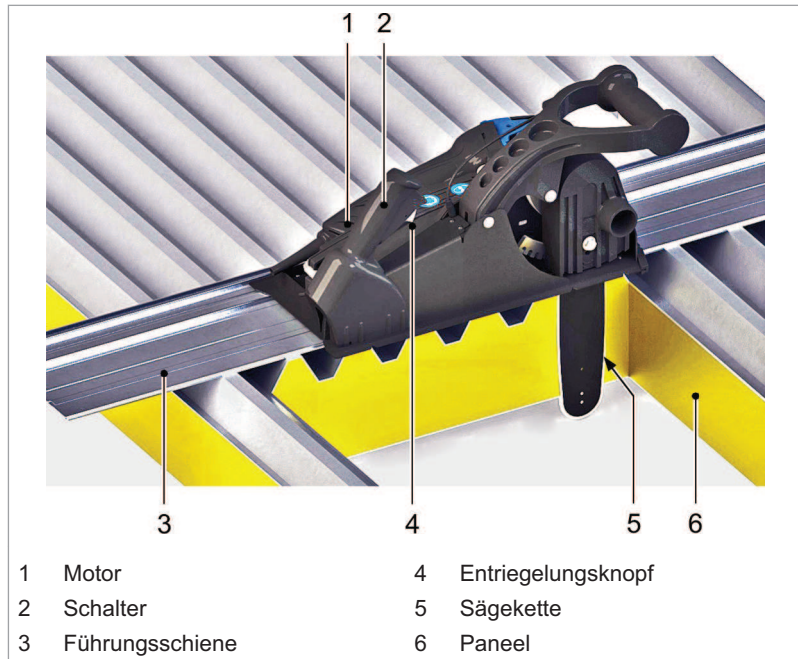


Fig. 67305

1. Öltank mit Stanz- und Nibbelöl füllen.
2. Entriegelungsknopf (4) betätigen (siehe "Fig. 67305", S. 16) und anschließend Schalter (2) drücken.  
Motor (1) schaltet ein, Sägekette (5) läuft.
3. Schalter (2) ca. 2 Minuten gedrückt halten, bis sich beide Ölschläuche mit Öl gefüllt haben.

### Mit Panel Cutter arbeiten

**⚠️ WARNUNG**

Beim Einstechen in das volle Panel kann beim Aufsetzen des laufenden Werkzeuges auf das Panel ein Rückschlag entstehen.

- Maschine erst an das Werkstück herantreiben, wenn sie eingeschaltet ist und die volle Drehzahl erreicht hat.
- Maschine gut festhalten.

4. Von oben in das Material einstechen.

### Kettenspannung und Ölstand prüfen

#### Hinweise

- Neue Kette längt sich und muss nach ca. 15 - 20 Schnittmeter nachgespannt werden.
- Wird die Sägekette beim Schneiden blockiert, sofort den Motor (siehe "Fig. 67305", S. 16) abschalten (2), Maschine zurückziehen und neu starten.

#### 5. Material schneiden.

Beim Schneiden muss die Kettenspannung (Abschnitt 3.2) und der Ölstand (Ölstandanzeige unterhalb des Winkelgetriebes) regelmäßig überprüft werden.

#### **Tipp**

Beim Schneiden wird die Sägekette permanent mit Hilfe der vollautomatischen Schmiereinrichtung geschmiert. Das Schmieröl reicht in der Regel für eine Schnittlänge von ca. 150 m.

#### **Panel Cutter ausschalten**

#### 6. Schalter (2) (siehe "Fig. 67305", S. 16) loslassen.

Sägekette (5) stoppt innerhalb von 2 Sekunden und der Motor stellt ab.

#### 7. Schwert einschwenken.

Schwert ist in Parkposition und somit vor Verschmutzung und Beschädigung geschützt.

#### 8. Maschine mit Tisch auf Paneel (6) oder Führungsschiene (3) eben aufliegen lassen.

## Überlast-Schutzeinrichtung am Motor

#### **Hinweise**

- Bei längerem Einwirken elektromagnetischer Störungen kann die Maschine vorzeitig abschalten. Sind die Störungen abgeklungen, arbeitet die Maschine weiter.
- Bei zu hoher Motorlast begrenzt der Motor die Aufnahmeleistung. Die rote Meldeleuchte (LED) am Motor leuchtet auf.

#### 1. Maschine im Leerlauf abkühlen lassen.

#### 2. Maschine nach dem Abkühlen wieder normal einsetzen.

## 4.2 Hauptmaschinenlage

Bei der Hauptmaschinenlage liegt die Maschine mit dem Aufagetisch flach auf dem Material auf und das Schwert ist senkrecht nach unten gerichtet. Das Schneiden in der Hauptmaschinenlage erzeugt einen senkrechten Schnitt.



Hauptmaschinenlage

Fig. 67307

### 4.3 Tischmarkierungen

Die drei Markierungen seitlich am Tisch geben die Schwert-Vorderseite und Schwert-Rückseite in der Hauptmaschinenlage bzw. die Eintauchpositionen des Schwerts an. Lässt die Ketten-  
spannung nach, weicht die tatsächliche Schnittkante von der  
markierten Position ab.



Markierungen am Auflagetisch

Fig. 67308

Für gerade Schnitte ist darauf zu achten, dass die Markierung (4) jeweils auf dem Schnitt liegt.

#### 4.4 Eintauchtiefe

Die Skala am Getriebegehäuse gibt die Eintauchtiefe des Schwerts in den Stufen 0 - 12 an.

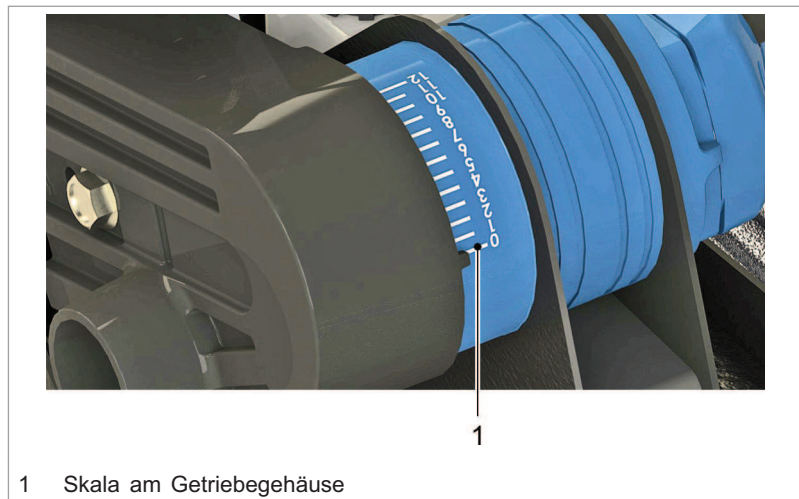


Fig. 67464

## 4.5 Führungsschienen

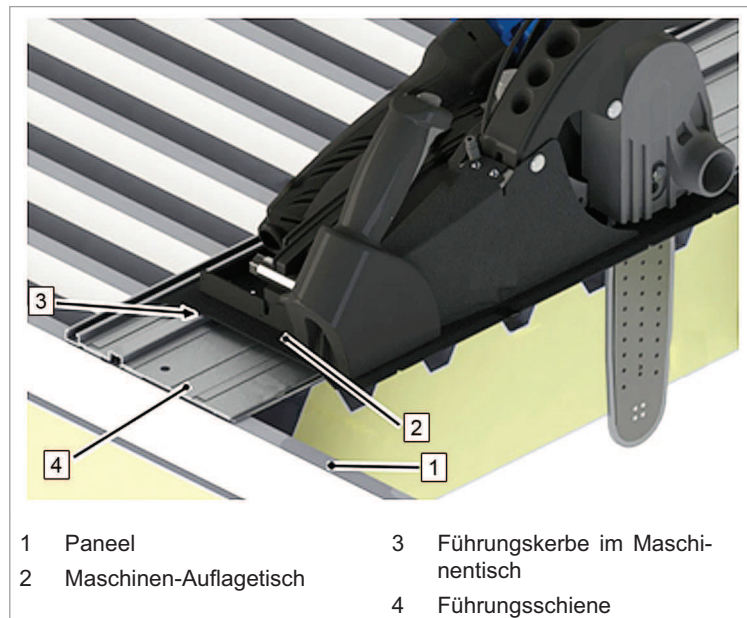
### Einsatz der Führungsschiene (Optionen)

Der Einsatz der Führungsschiene ermöglicht:

- Einen saubereren, geraden Schnitt.
- Eine bessere Führung der Maschine.
- Ein leichtes Bearbeiten von Dach-Paneelen (Trapezform).
- Schont die Oberfläche der Paneele. Eine kratzerfreie Bearbeitung der Paneele ist möglich.

### Mit der Führungsschiene arbeiten

Die Führungsschiene (4) gewährleistet zusammen mit der Führungskerbe (3) im Maschinentisch eine gerade Führung der Maschine.



Maschine mit Führungsschiene

Fig. 67309

1. Die Führungsschiene (4) auf Arbeitsfläche legen. Die Führungsschiene muss bei waagrechtem Einsatz nicht befestigt werden. Die Unterseite ist rutschhemmend.

#### Hinweis

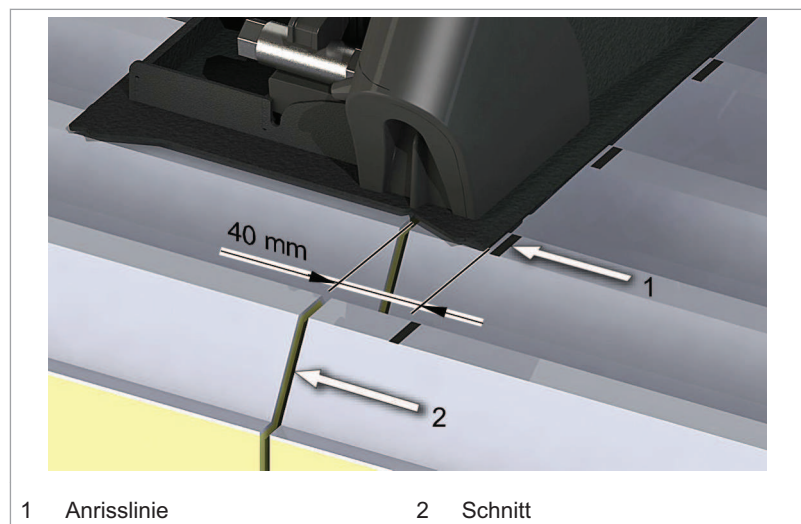
Zur Verlängerung der Führungsschiene zwei einzelne Führungsschienen mittels Verbindungsstücken zusammenfügen.

2. Den Maschinen-Auflagetisch (2) mit der Führungskerbe (3) auf die Führungsschiene (4) legen.

## 4.6 Schneiden nach Anriss

Beim Arbeiten ohne Führungsschiene kann eine Anrisslinie beim Schneiden von geraden Schnitten behilflich sein.

Der Abstand zwischen Schwert und Tischkante beträgt 40 mm. Dieser Abstand kann zum Schneiden nach Anriss eingesetzt werden.



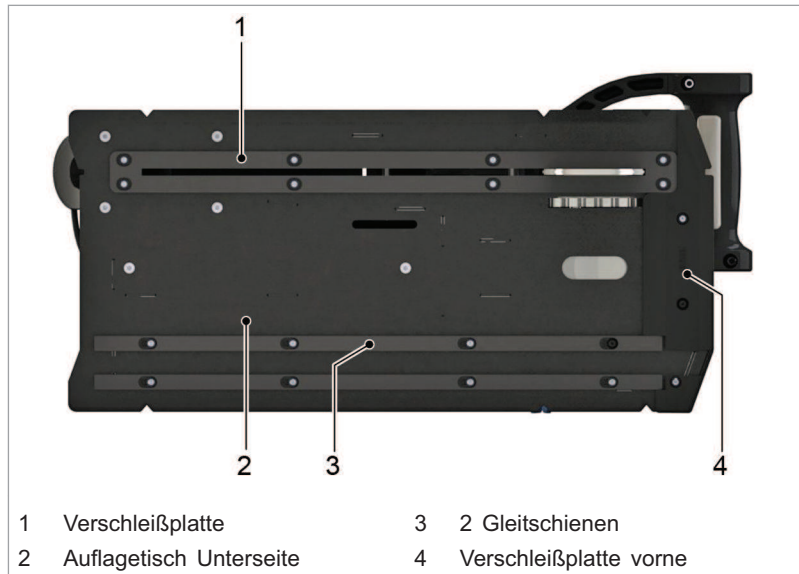
Gerader Schnitt mit Anrisslinie

Fig. 67310

Durch die Tischmarkierungen vorne und hinten (siehe "Fig. 67308", S. 19) kann auch direkt auf der Markierung geschnitten werden. Es ist darauf zu achten, dass die Markierungen immer über der Linie oder dem Schnitt sind.

## 4.7 Gleitschienen und Verschleißplatte

Die Verschleißplatte (1) an der Unterseite des Maschinentischs (2) gewährleistet eine gute Schnittqualität und schont während der Bearbeitung den Arbeitstisch der Maschine. Um Kratzer beim Bearbeiten von Paneelen zu vermeiden, wurde die Unterseite des Maschinentischs mit 2 Gleitschienen (3) aus Kunststoff und einer Verschleißplatte vorne ausgerüstet.



Unterseite Werkzeuggestisch mit Verschleißplatte und Gleitschienen Fig. 67311

## Gleitschienen ersetzen

Jede Gleitschiene wird von 4 Schrauben gehalten.

1. Die 4 Schrauben der Gleitschiene lösen.
2. Abgenutzte Gleitschiene wechseln.
3. Neue Gleitschiene wieder mit den 4 Schrauben befestigen.

## Verschleißplatte ersetzen

Die Verschleißplatte wird von 8 Schrauben gehalten.

1. Die 8 Schrauben der Verschleißplatte lösen.
2. Einseitig gebrauchte Verschleißplatte um 180° drehen. Beidseitig gebrauchte Verschleißplatte wechseln.
3. Verschleißplatte wieder mit den Schrauben befestigen.

## Verschleißplatte vorne ersetzen

Die Verschleißplatte wird von 3 Schrauben gehalten.

1. Die 2 Schrauben der Verschleißplatte lösen.



2. Abgenutzte Verschleißplatte wechseln.
3. Verschleißplatte wieder mit den Schrauben befestigen.

## 4.8 Absaugung

**! WARNUNG**

### Gesundheitsschäden durch austretende Partikel!

- Absaugung verwenden. Die Absaugung schützt den Bediener vor den gesundheitsgefährdenden Partikeln und hält die Arbeitsumgebung von störendem Staub frei.

Die Maschine ist mit einem Absaugstutzen (1) ausgestattet ( 35 mm, DIN 44717-A35).

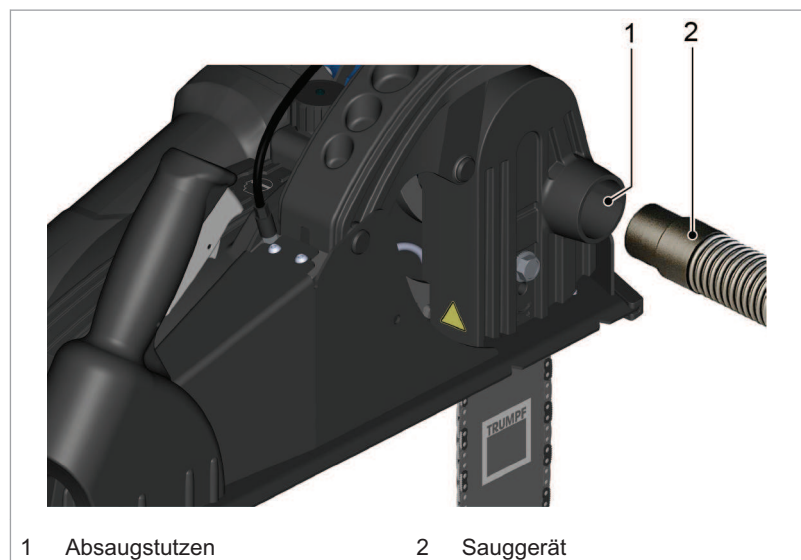
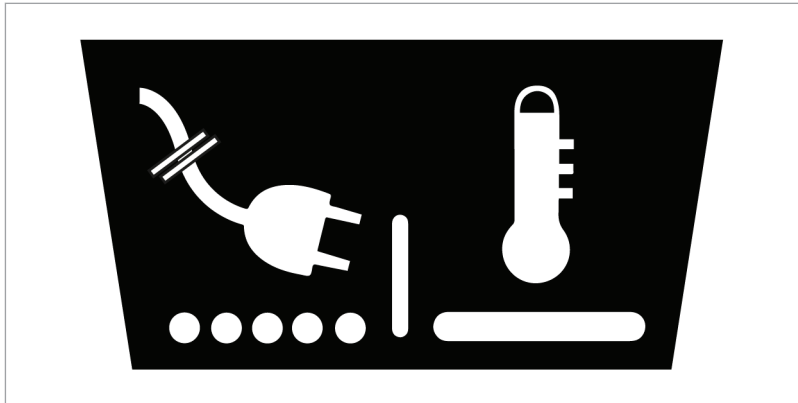


Fig. 67312

Die anzuschließenden Sauggeräte (2), wie z. B. Industriestaubsauger, müssen geeignet sein für groben Staub und heiße Metallspäne.

## 4.9 Elektronik-Signalanzeige

Am Motor befindet sich neben den abgebildeten Zeichen eine Elektronik-Signalanzeige.



Elektronik-Signalanzeige

Fig. 67536

Zustand	Beschreibung
Die Elektronik-Signalanzeige leuchtet und die Lastdrehzahl nimmt ab.	Die Wicklungstemperatur ist zu hoch!  Maschine im Leerlauf laufen lassen, bis die Elektronik-Signalanzeige erlischt.
Die Elektronik-Signalanzeige blinkt und die Maschine läuft nicht.	Der Wiederanlaufschutz hat angesprochen.  Wird der Netzstecker bei eingeschalteter Maschine eingesteckt oder ist die Stromversorgung nach einer Unterbrechung wieder hergestellt, läuft die Maschine nicht an.  Die Maschine aus- und wieder einschalten.

Tab. 7

## 5. Wartung und Reparaturen

### 5.1 Wartung



Wartungsstellen am Panel Cutter TPC 165

Fig. 67313

Wartungsstelle	Vorgehensweise und Intervall	Empfohlene Schmiermittel	Bestell-Nr. Schmiermittel
Lüftungsschlitze (4)	Nach Bedarf reinigen. <sup>1</sup>	-	-
Ölkanal	Nach Bedarf reinigen.	-	-
Sägekette (3)	Bei Bedarf Öl nachfüllen (2). Eine Ölfüllung reicht in der Regel für eine Schnittlänge von ca. 150 m.	<ul style="list-style-type: none"> <li>▪ Stanz- und Nibbelöl (1 x 500 ml)</li> <li>▪ BLASER Vascomill USK 10</li> <li>▪ Andere Kettenöle mit der Viskosität VG 5-6, DIN 51550/51562</li> </ul>	103387
Getriebe und Getriebekopf (1)	Nach 100 Betriebsstunden von einer Fachkraft nachfetten oder Schmierfett ersetzen.	Schmierfett "G1"	139440
Einstellschraube (siehe Wartungspunkt Einstellschraube - Rastung einstellen)	Falls Einrasten oder Ausrasten nicht mehr zuverlässig funktionieren.	-	-

Wartungspositionen und Wartungsintervalle

Tab. 8

<sup>1</sup> Empfohlen wird das Ausblasen mit Druckluft im Leerlauf.

## Einstellschraube - Rastung einstellen



Fig. 67465

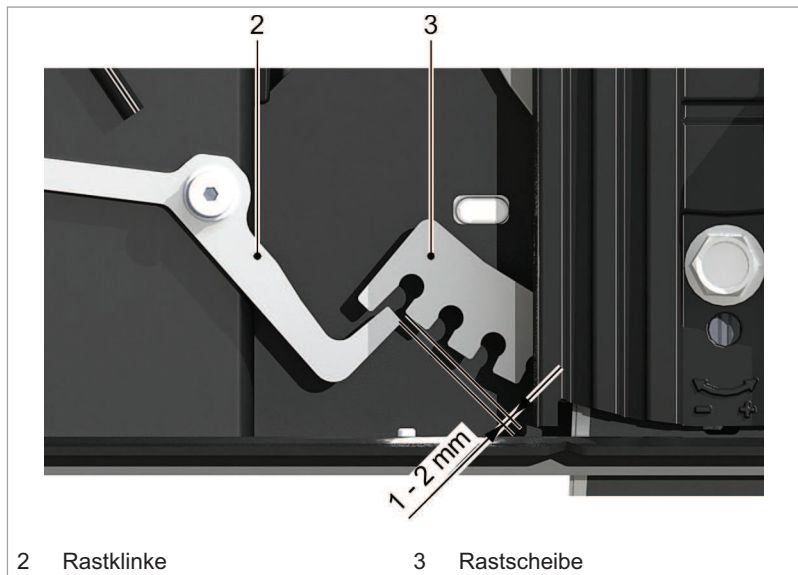
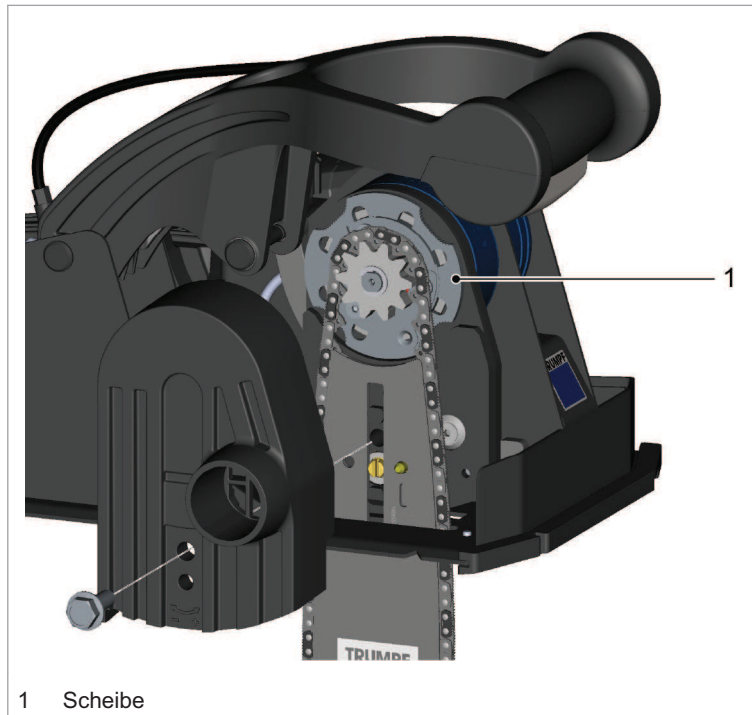


Fig. 67462

- Über die Einstellschraube (1) die Position der Rastklinke (2) so justieren, dass diese im betätigten Zustand einen Abstand von ca. 1 - 2 mm von der Rastscheibe (3) hat.

## Schwenkarmklemmung nachspannen

Der Schwenkarm, an dem das Schwert montiert ist, kann durch Verschleiß zu viel seitliches Spiel bekommen.



1 Scheibe

Schwenkarmklemmung

Fig. 104772

1. Sechskantschraube mittels Kombischlüssel (in Abdeckung) lösen und abnehmen.
2. Schutzhaube abnehmen.
3. Scheibe (1) von Hand nach rechts fest drehen und dann zurück in die letzte Rastposition.
4. Schutzhaube wieder montieren.

## 5.2 Reparaturen

### WARNUNG

**Verletzungsgefahr durch nicht fachgerechte Reparaturen!**

**Maschine funktioniert nicht richtig.**

- Wartungen von ausgebildeten Fachkräften durchführen lassen.
- Reparaturen durch TRUMPF Service.
- Empfohlene Schmiermittel verwenden.

### Kohlebürsten ersetzen

Bei abgenutzten Kohlebürsten bleibt der Motor stehen.



---

### Hinweise

- Nur Original-Ersatzteile von TRUMPF verwenden.
- Angaben auf dem Leistungsschild beachten.
  
- Kohlebürsten bei Bedarf durch eine Fachkraft prüfen und ersetzen lassen.

## 6. Verbrauchsmaterial und Zubehör

	Lieferumfang	Verbrauchs- material	Zubehör	Bestellnum- mer
Sägekette 165	x	x	-	1730983
Schwert 165	x	x	-	1809537
Gleitschiene (2 Stk.)	x	x	-	1814882
Verschleißplatte	x	x	-	1814819
Verschleißplatte vorne	x	x	-	1814820
Kombischlüssel	x	-	-	1797742
Koffer	x	-	-	1798090
Betriebsanleitung TruTool TPC 165 (1A1)	x	-	-	1805994
Sicherheitshinweise	x	-	-	0125699
Stanz- und Nibbelöl 1 x 500 ml)	x	-	-	0103387
Führungsschiene 1400 mm	-	-	x	1831777
Verbindungsstück für Führungsschiene	-	-	x	1831778

Zubehör und Verbrauchsmaterial

Tab. 9

### 6.1 Verbrauchsmaterial bestellen

#### Hinweis

Um eine korrekte und schnelle Lieferung von Teilen sicherzustellen, müssen folgende Daten angegeben werden.

1. Bestellnummer angeben.
2. Weitere Bestelldaten eintragen:
  - Spannungsdaten
  - Stückzahl
  - Maschinentyp
3. Vollständige Versanddaten angeben:
  - Korrekte Adresse.
  - Gewünschte Versandart (z. B. Luftpost, Eilbote, Express, Frachtgut, Paketpost).

#### Hinweis

TRUMPF Service-Adressen siehe  
[www.trumpf-powertools.com](http://www.trumpf-powertools.com).

4. Bestellung an TRUMPF Vertretung schicken.

---

## 7. Anhang: Konformitätserklärung, Gewährleistung, Ersatzteillisten