

# Manuel opérateur



## TruTool TPC 165 (2A1)

Scie à panneaux

---



# Table des matières

<b>1</b>	<b>Sécurité</b>	<b>3</b>
1.1	Consignes générales de sécurité	3
1.2	Consignes de sécurité spécifiques pour les scies à panneaux	3
1.3	Consignes de sécurité complémentaires	5
<b>2</b>	<b>Description</b>	<b>6</b>
2.1	Utilisation conforme aux dispositions	6
2.2	Caractéristiques techniques	8
2.3	Symboles	8
2.4	Informations sur les bruits et les vibrations	9
<b>3</b>	<b>Réglages</b>	<b>11</b>
3.1	Serrage / changement d'outil	12
<b>4</b>	<b>Utilisation</b>	<b>15</b>
4.1	Travail avec le Panel Cutter	15
	Contrôle de l'outil	16
	Déroulement du travail	16
	Dispositif de sécurité de surcharge sur le moteur	18
4.2	Position principale de la machine	19
4.3	Repères de la table	19
4.4	Profondeur de pénétration	20
4.5	Rails de guidage	21
	Travail avec le rail de guidage	21
4.6	Découpe selon le tracé	22
4.7	Coulisses et plaque d'usure	22
	Remplacement des coulisses	23
	Remplacement de la plaque d'usure	23
	Remplacez la plaque d'usure avant	23
4.8	Aspiration	24
4.9	Voyant électronique	24

---

<b>5</b>	<b>Entretien et réparation</b>	<b>26</b>
5.1	Entretien	26
	Vis de réglage - réglage du crantage	27
	Ajustage de la tension au niveau du serrage du bras pivotant	27
5.2	Réparations	28
	Remplacement des balais de charbon	28
<b>6</b>	<b>Matériel d'usage et accessoires</b>	<b>30</b>
6.1	Commande du matériel d'usage	30
<b>7</b>	<b>Pièces jointes : déclaration de conformité, garantie, listes des pièces de rechange</b>	<b>31</b>

# 1. Sécurité

## 1.1 Consignes générales de sécurité

### AVERTISSEMENT

**Veillez lire attentivement toutes les consignes de sécurité et instructions.**

- Le non-respect des consignes de sécurité et des instructions peut entraîner une décharge électrique, un incendie et/ou de graves blessures.
- Conservez toutes les consignes de sécurité et instructions pour des utilisations futures.

## 1.2 Consignes de sécurité spécifiques pour les scies à panneaux

### DANGER

**Coupure provoquée par la la lame de scie**

- Ne placez pas vos mains dans la zone de la scie et sur la lame de scie.
- Ne tendez pas la main sous la pièce à usiner.
- Ne tenez jamais la pièce à scier dans la main ou sur la jambe. Placez la pièce sur un plan de travail stable.
- Tenez la machine portative à l'aide des surfaces de préhension isolées lorsque vous réalisez des travaux au cours desquels la machine portative est susceptible d'entrer en contact avec des lignes électriques dissimulées ou son propre câble de raccordement.
- En cas de découpe longitudinale, utilisez toujours une butée ou un guidage latéral droit.

**⚠ DANGER****Risque de blessure en raison d'un rebond**

- Tenez fermement la scie des deux mains et positionnez vos bras de telle sorte que vous soyez en mesure de contrer les forces de rebond. Soyez toujours sur le côté de la lame de scie, il ne faut pas que votre corps se trouve en alignement avec la lame.
- Si la lame de scie se coince ou si vous interrompez le travail, éteignez la scie et attendez qu'elle s'immobilise dans la matière jusqu'à ce que la lame de scie soit à l'arrêt. Ne tentez pas de retirer la scie de la pièce ou de la tirer en arrière tant que la lame se déplace, sinon un rebond risque de survenir.
- Lorsque vous voulez redémarrer une scie qui se trouve dans la pièce, centrez la lame de scie dans la fente de sciage et contrôlez que les dents ne sont pas coincées dans la pièce.
- Etayez les grandes plaques pour réduire le risque d'un rebond en cas de blocage de la lame de scie.
- N'utilisez pas de lame de scie émoussée ou endommagée.
- Soyez particulièrement prudent lorsque vous sciez des murs existants ou d'autres zones non visibles

**⚠ DANGER****Risque de blessure lors d'intervention avec une scie à chaîne**

- Maintenez toutes les parties de votre corps à distance de la chaîne de scie lorsque la scie est en marche. Avant de démarrer la scie, assurez-vous que la chaîne de scie ne soit en contact avec rien.
- Tenez la scie à chaîne au niveau des surfaces de poignées isolées car la chaîne de scie peut entrer en contact avec des câbles électriques dissimulés ou avec son propre câble d'alimentation.
- Portez un équipement de protection pour les yeux. Des équipement de protections supplémentaires pour les oreilles, la tête, les mains, les jambes et les pieds sont recommandés.
- Ne travaillez pas avec la scie à chaîne lorsque vous vous trouvez sur un arbre, une échelle, un toit ou toute autre surface instable.
- Assurez-vous que vous pouvez vous tenir bien droit et n'utilisez la scie à chaîne que si vous vous trouvez sur un sol fixe, ferme et plan.
- Suivez les instructions pour la lubrification, la tension de la chaîne et le remplacement des accessoires.
- Faites en sorte que les poignées restent sèches, sans huile et sans graisse.



#### Inhalation de poussières

- Veillez à une bonne aération du poste de travail.
- Le cas échéant, portez une protection respiratoire.
- Il est interdit de découper les plaques contenant de l'amiante !

### 1.3 Consignes de sécurité complémentaires

#### Sécurité des personnes

##### Remarque

**Ne vous laissez pas bercer par un faux sentiment de sécurité et ne vous considérez pas au-dessus des règles de sécurité des machines portatives même si vous êtes familiarisé avec leur fonctionnement parce que vous les avez beaucoup utilisées.**

Une utilisation imprudente peut entraîner des blessures sévères en quelques fractions de secondes.

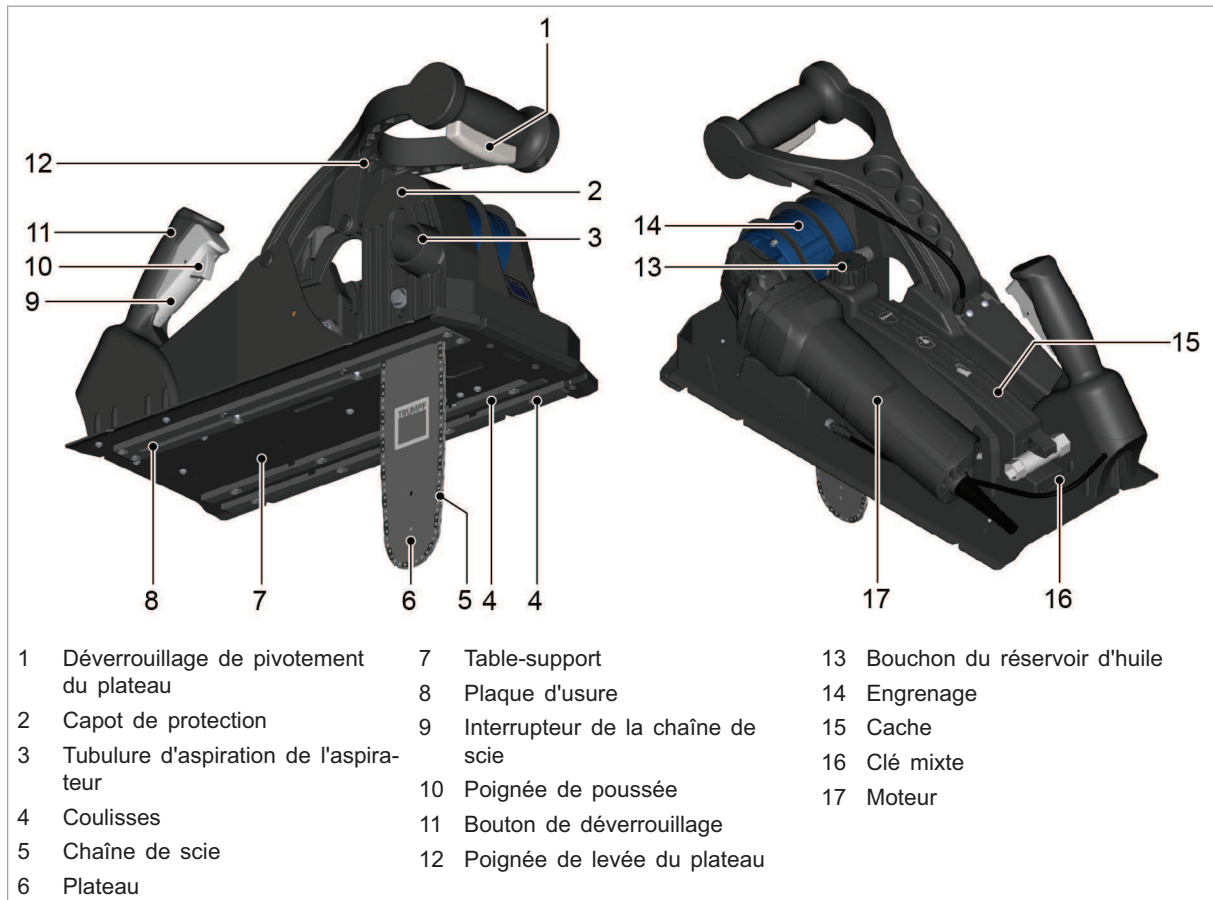
#### Utilisation et manipulation de la machine portative

##### Remarque

**Veillez à ce que les poignées et les surfaces de préhension restent sèches, propres et exemptes d'huile et de graisse.**

Des poignées et surfaces de préhension glissantes ne permettent pas une utilisation et un contrôle de la machine portative en toute sécurité dans des situations imprévues.

## 2. Description



TruTool TPC 165

Fig. 67302

### 2.1 Utilisation conforme aux dispositions

**⚠ AVERTISSEMENT**

**Risque de blessures et risque pour la santé !**

- Utilisez la machine uniquement pour les travaux et les matériaux décrits dans le chapitre "Utilisation conforme".
- Ne découpez pas de matériaux contenant de l'amiante.

La TRUMPF Panel Cutter TPC 165 est une machine portable électrique :

- A usage professionnel dans l'industrie et l'artisanat.
- Pour le refendage rationnel de panneaux avec parements métalliques ou isolations en mousse rigide de polyuréthane et/ou de polyisocyanurate (panneaux de toiture et de mur).
- Pour faciliter le perçage des panneaux lors de la fabrication de découpes angulaires.



- 
- Pour les découpes d'après tracé.
  - Pour les découpes avec rail de guidage.

## 2.2 Caractéristiques techniques

	Autres pays		Etats-Unis
	Valeurs		
Tension	230 V	120 V	120 V
Fréquence	50/60 Hz	50/60 Hz	50/60 Hz
Vitesse de travail	4 m/min	4 m/min	9.8 ft/min
Puissance d'entrée nominale	1600 W	1400 W	1400 W
Fréquence de coups en marche à vide $n_0$	2300/min	2300/min	2300/min
Largeur de coupe	4 mm	4 mm	4 mm
Poids	9.6 kg	9.6 kg	21.2 lbs
Classe de protection	II/□	II/□	II/□

Données techniques

Tab. 1

	Autres pays	Etats-Unis
	Epaisseurs de matériaux permises	
Epaisseur du matériau unique pour l'acier jusqu'à 400 N/mm <sup>2</sup>	0.9 mm	0.9 mm (0.035 in)
Avec isolation en mousse de polyuréthane (PUR) et mousse de polyisocyanurate (PIR)	165 mm	165 mm (6.4 in)

Epaisseurs de matériaux permises

Tab. 2

	Autres pays	Etats-Unis
	Découpes minimales	
Plateau 165	340 x 340 mm	340 x 340 mm (13.5 x 13.5 in)






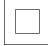

Découpes minimales

Tab. 3

## 2.3 Symboles

### Remarque

Les symboles suivants sont importants pour la lecture et la compréhension du manuel opérateur. L'interprétation correcte des symboles vous permet d'utiliser la machine de manière optimale et avec une plus grande sécurité.

Symbole	Nom	Explication
	Lecture du manuel opérateur	Avant la mise en service de la machine, lisez le manuel opérateur et les consignes de sécurité dans leur intégralité. Respectez à la lettre les instructions qu'ils contiennent.
	Portez des lunettes de protection.	Des copeaux peuvent s'échapper de l'outil.
	Portez des gants.	Des copeaux peuvent s'échapper de l'outil.
	Porter un protège-oreilles.	Les valeurs d'émissions de bruit peuvent être dépassées.
	Risque de blessure dû à la scie rotative.	Ne mettez pas les mains dans la chaîne de scie.
	Classe de protection II	Caractérise un outil doté d'une double isolation.
	Courant alternatif	Type ou propriété du courant
V	Volt	Tension
A	Ampère	Courant, absorption de courant
Hz	Hertz	Fréquence (vibrations par seconde)
W	Watt	Puissance, puissance consommée
mm	Millimètre	Dimensions p. ex. : épaisseur du matériau, longueur du chanfrein
in	en pouces	Dimensions p. ex. : épaisseur du matériau, longueur du chanfrein
$n_0$	Vitesse de marche à vide	Vitesse sans charge
.../min	Tours/courses par minute	Vitesse, cadence par minute

Tab. 4

## 2.4 Informations sur les bruits et les vibrations

### AVERTISSEMENT

La valeur d'émission de bruit peut être dépassée !

- Portez un protège-oreilles.

**⚠ AVERTISSEMENT****Les valeurs d'émissions vibratoires peuvent être dépassées !**

- Choisissez bien les outils et changez-les à temps en cas d'usure.
- Confiez les travaux d'entretien à un personnel qualifié, formé à cet effet.
- Définissez des mesures de sécurité supplémentaires pour protéger l'utilisateur contre les vibrations (p. ex. mains maintenues au chaud, procédures de travail organisées, usinage avec une force d'avance normale).
- Selon les conditions d'utilisation et l'état de l'outil électrique, la charge réelle peut s'avérer supérieure ou inférieure à la valeur de mesure indiquée.

**⚠ AVERTISSEMENT****Risque de troubles de la santé, notamment de lésions musculaires et des articulations, dû aux fortes vibrations pendant l'utilisation !**

- Effectuez l'usinage avec une force d'avance normale.

**Remarques**

- La valeur d'émission vibratoire indiquée a été mesurée selon une méthode d'essai standardisée et peut être utilisée pour comparer une machine portable avec une autre.
- La valeur d'émission vibratoire indiquée peut également être utilisée pour procéder à une estimation préliminaire de la sollicitation vibratoire.
- Les temps pendant lesquels la machine est à l'arrêt ou en marche, mais sans être utilisée, permettent de réduire de façon significative la sollicitation vibratoire pour l'ensemble de la période de travail.

Désignation valeur de mesure	Unité	Valeur selon EN 60745
Valeur d'émission vibratoire $a_h$ (somme des trois directions vectorielles)	m/s <sup>2</sup>	2.8
Incertitude K pour la valeur d'émission vibratoire	m/s <sup>2</sup>	1.5
Niveau de pression acoustique pondéré A $L_{pA}$	dB (A)	107
Niveau de puissance acoustique pondéré A $L_{WA}$	dB (A)	118
Incertitude K pour les valeurs d'émission sonore	dB	4

Tab. 5

### 3. Réglages

**⚠ DANGER**

#### Danger de mort par électrocution !

- En cas de changement d'outil et avant de procéder aux travaux d'entretien sur la machine, retirez toujours la fiche de la prise de courant.

**ATTENTION**

#### Dommmages matériels !

##### Usure et détérioration de la chaîne de scie et du plateau, panne de l'outil.

- Ne tendez pas trop la chaîne de scie (voir "Fig. 67306", p. 14).
- Lors de la mise en place de la chaîne de scie, respectez toujours le sens des dents.
- Ne faites pas fonctionner la chaîne de scie sans lubrifiant (voir "Tab. 8", p. 26).
- Evitez les collisions lorsque vous travaillez. Ne coupez pas de clous, de vis, etc.

**ATTENTION**

#### Dommmages matériels dus à un insert d'outil incorrect !

##### Réduction de la durée d'utilisation des outils.

- Selon l'application, utilisez les outils adaptés selon le tableau suivant.

	Epaisseur du panneau (tôle extérieure + isolation en mousse)
Chaîne de scie 165 avec plateau 165	165 mm max.

Tab. 6

Les chaînes de scie et le plateau conviennent à l'usinage de panneaux avec des tôles extérieures d'une résistance maximale de 400 N/mm<sup>2</sup> et d'une épaisseur maximale de 0.9 mm. L'isolation en mousse permet d'usiner des panneaux d'une épaisseur maximale de 165 mm.

La machine convient au refendage de panneaux isolants en mousse polyuréthane (PUR) et en mousse de polyisocyanurate (PIR).

#### Remarque

Si la structure des panneaux à usiner diverge des modèles décrits ci-dessus - tôles extérieures plus épaisses ou résistance supérieure, autres matériaux d'isolation - il faut s'attendre à une durée d'utilisation plus courte de la chaîne de scie et du pla-

teau. La pénétration du plateau dans le matériau risque également d'être plus difficile, voire impossible.

### 3.1 Serrage / changement d'outil

#### Retirer la chaîne de scie

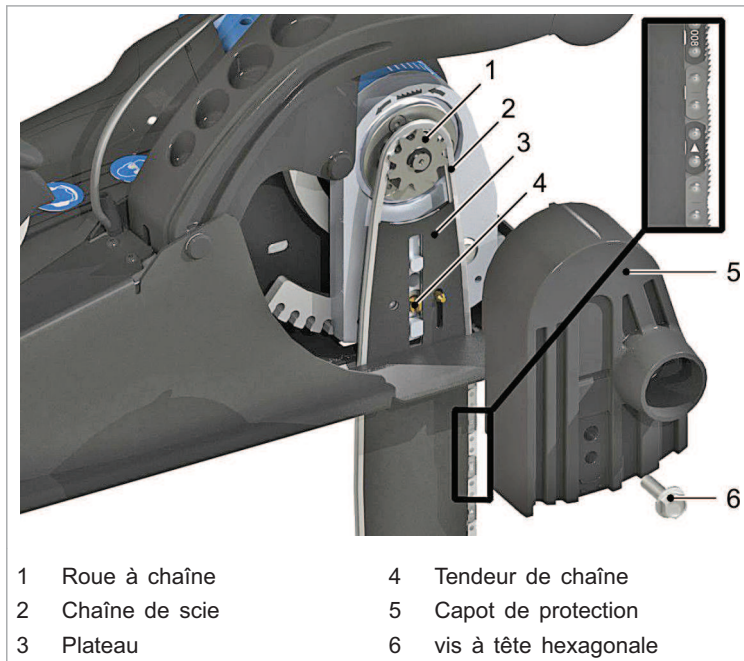


Fig. 67303

1. Desserrez et retirez les vis à tête hexagonale (6) à l'aide d'une clé mixte (dans le cache).
2. Retirez le capot de protection (5).
3. Déplacez le plateau (3) en tournant le tendeur de chaîne (4) en direction de la roue à chaîne (1).
4. Retirez la chaîne de scie (2) avec le plateau (3) de la roue à chaîne (1).

### Contrôler et nettoyer le canal d'huile

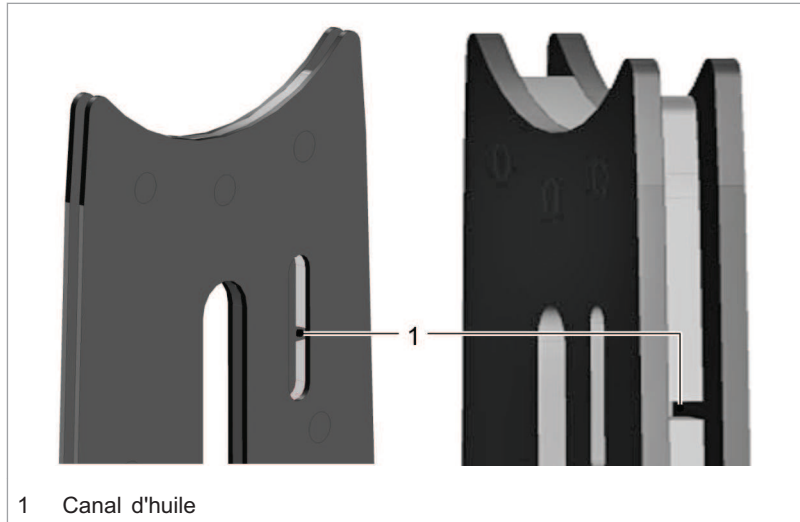


Fig. 31844

### ATTENTION

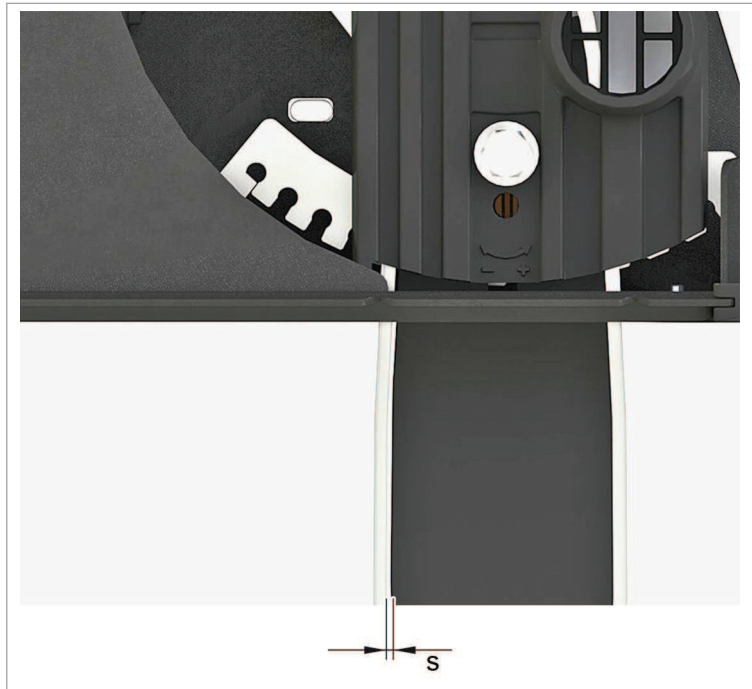
#### Domages matériels !

**Un canal d'huile obstrué peut entraîner une usure accrue ou la rupture de la chaîne de scie.**

- Nettoyez régulièrement le canal d'huile.

### Mettre la chaîne de scie en place

5. Laissez la machine marcher à vide pour contrôler le canal d'huile. Des projections sur le support indiquent que le canal d'huile est encrassé.
6. Nettoyez le canal d'huile avec un outil ou un fil adapté.
7. Mettez la nouvelle chaîne de scie en place dans le plateau et la roue à chaîne. Ce faisant, tenez compte du sens de la marche (flèche) de la chaîne de scie.



Tension correcte de la chaîne

Fig. 67306

8. Déplacez le plateau en tournant le tendeur de chaîne. Tendez la chaîne de scie jusqu'à ce que vous puissiez la soulever du plateau à la main d'env. 3 mm (cote s, Fig. 67306) (point de mesure milieu du plateau).
  9. Remettez le capot de protection en place.
  10. Vissez le capot de protection au moyen des vis à tête hexagonale (6).
- Tendre la chaîne de scie**
11. Desserrez les vis à tête hexagonale (6) d'un tour à l'aide de la clé mixte (dans le cache).
  12. Déplacez le plateau en tournant le tendeur de chaîne.
  13. Tendez la chaîne de scie jusqu'à ce que vous puissiez la soulever du plateau à la main d'env. 3 mm (cote s, [voir "Fig. 67306", p. 14](#)) (point de mesure milieu du plateau).
  14. Serrez le capot de protection à fond.
  15. Après avoir découpé quelques mètres, vérifiez à nouveau la tension et ajustez la tension de la chaîne de scie si nécessaire.



## 4. Utilisation

### 4.1 Travail avec le Panel Cutter

#### ⚠ PRUDENCE

**Dommages matériels dus à une tension de réseau trop élevée !**

**Une surcharge peut entraîner des dommages au moteur.**

- Contrôlez la tension de réseau. La tension de réseau doit correspondre aux renseignements figurant sur la plaque signalétique de la machine.

#### ⚠ AVERTISSEMENT

**Risque de blessure dû à une utilisation non conforme !**

- Lorsque vous travaillez avec la machine, veillez toujours à adopter une position stable.
- Ne touchez jamais l'outil lorsque la machine est en marche.
- Tenez toujours la machine éloignée du corps pendant le travail.
- Ne travaillez pas en tenant la machine au-dessus de la tête.
- La machine doit uniquement être exploitée avec le capot de protection.
- Bloquez bien l'outil ou placez-le sur un support stable.

#### Commande à 2 mains

Dans toutes les positions de machine, le travail se fait en commande à 2 mains.



Commande à 2 mains

Fig. 67304

---

Pendant l'exploitation de la machine, veillez à tenir la machine des deux mains de telle sorte que les mains soient éloignées de l'emplacement d'usinage.

## Contrôle de l'outil

### ATTENTION

---

#### Dommmages matériels causés par des outils émoussés !

##### Surcharge de la machine.

- Contrôlez les outils toutes les heures afin de repérer toute trace d'usure. Les chaînes de scie correctement affûtées fournissent une bonne performance de coupe et n'endommagent pas la machine. Changez la chaîne de scie à temps.

- 
- Vérifiez que les deux outils, la chaîne de scie et le plateau sont correctement montés.

## Dérroulement du travail

### ATTENTION

---

#### Dommmages matériels !

##### Usure et détérioration de la chaîne de scie et du plateau, panne de l'outil.

- Ne tendez pas trop la chaîne de scie (voir "Fig. 67306", p. 14).
  - Lors de la mise en place de la chaîne de scie, respectez toujours le sens des dents.
  - Ne faites pas fonctionner la chaîne de scie sans lubrifiant (voir "Tab. 8", p. 26).
  - Evitez les collisions lorsque vous travaillez. Ne coupez pas de clous, de vis, etc.
-

Lors de la première utilisation, mettre la lubrification intégrée en service

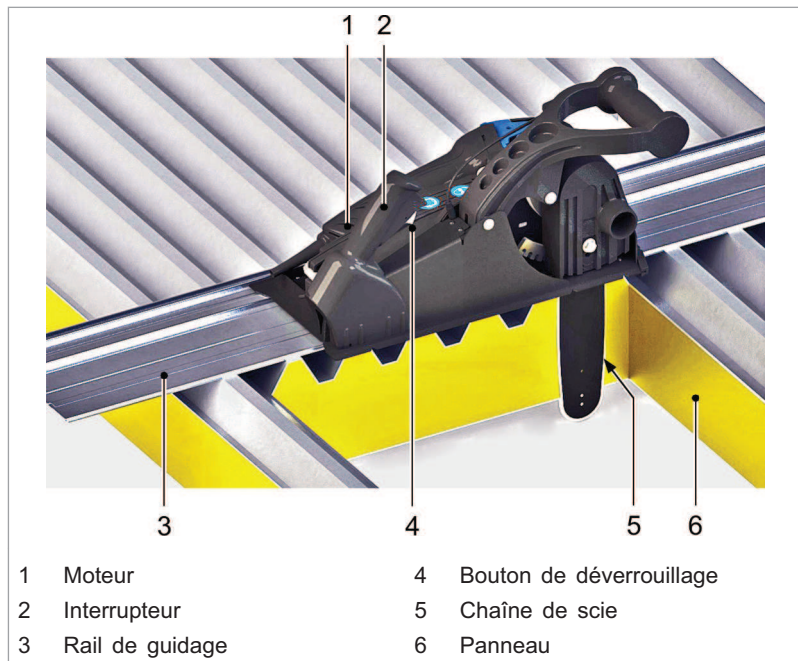


Fig. 67305

1. Remplissez le réservoir d'huile avec de l'huile de poinçonnage et de grignotage.
2. Actionnez le bouton de déverrouillage (4) (voir "Fig. 67305", p. 17) puis appuyez sur l'interrupteur (2).  
Le moteur (1) se met en marche, la chaîne de scie (5) fonctionne.
3. Maintenez l'interrupteur (2) enfoncé env. 2 minutes jusqu'à ce que les deux tuyaux d'huile soient remplis d'huile.

#### Travail avec le Panel Cutter

#### **⚠ AVERTISSEMENT**

**Lors du perçage du panneau plein, un rebond peut se produire au moment où l'outil entre en contact avec le panneau.**

- N'approchez la machine de la pièce à travailler que lorsqu'elle est en marche et qu'elle a atteint la vitesse maximale.
- Maintenez bien la machine.

4. Pénétrez le matériau par le haut.

#### **Contrôler la tension de la chaîne et le niveau d'huile**

#### **Remarques**

- La nouvelle chaîne se détend et doit être retendue au bout d'env. 15 - 20 mètres coupés.

- Si la chaîne de scie venait à se bloquer lors de la découpe, mettez immédiatement le moteur (voir "Fig. 67305", p. 17) à l'arrêt (2), reculez la machine puis redémarrez-la.
5. Découpez le matériau.

Lors de la découpe, contrôlez régulièrement la tension de la chaîne (paragraphe 3.2) et le niveau d'huile (affichage du niveau d'huile sous l'engrenage conique).

#### Conseil

Lors de la découpe, la chaîne de scie est lubrifiée en permanence à l'aide du dispositif de lubrification entièrement automatique. L'huile de graissage suffit généralement pour une longueur de coupe d'env. 150 m.

#### Mettre à l'arrêt le Panel Cutter

6. Relâchez l'interrupteur (2) (voir "Fig. 67305", p. 17).  
La chaîne de scie (5) s'arrête dans les 2 secondes et le moteur est mis à l'arrêt.
7. Pivotez le plateau.  
Le plateau est mis en position de parking et est ainsi protégé d'un éventuel encrassement et de tout dommage.
8. Laissez la machine avec la table posée à plat sur le panneau (6) ou le rail de guidage (3).

## Dispositif de sécurité de surcharge sur le moteur

#### Remarques

- La machine peut s'arrêter prématurément en cas d'interférences électromagnétiques prolongées. La machine se remet en service une fois les interférences passées.
  - Lorsque la charge du moteur est trop élevée, le moteur limite la puissance absorbée. Le voyant rouge (DEL) du moteur s'allume.
1. Laissez la machine marcher à vide jusqu'à ce qu'elle soit refroidie.
2. Utilisez de nouveau normalement la machine après le refroidissement.

## 4.2 Position principale de la machine

En position principale, la machine équipée de la table-support est posée à plat sur le matériau et le plateau est orienté verticalement vers le bas. La découpe en position principale produit une coupe verticale.

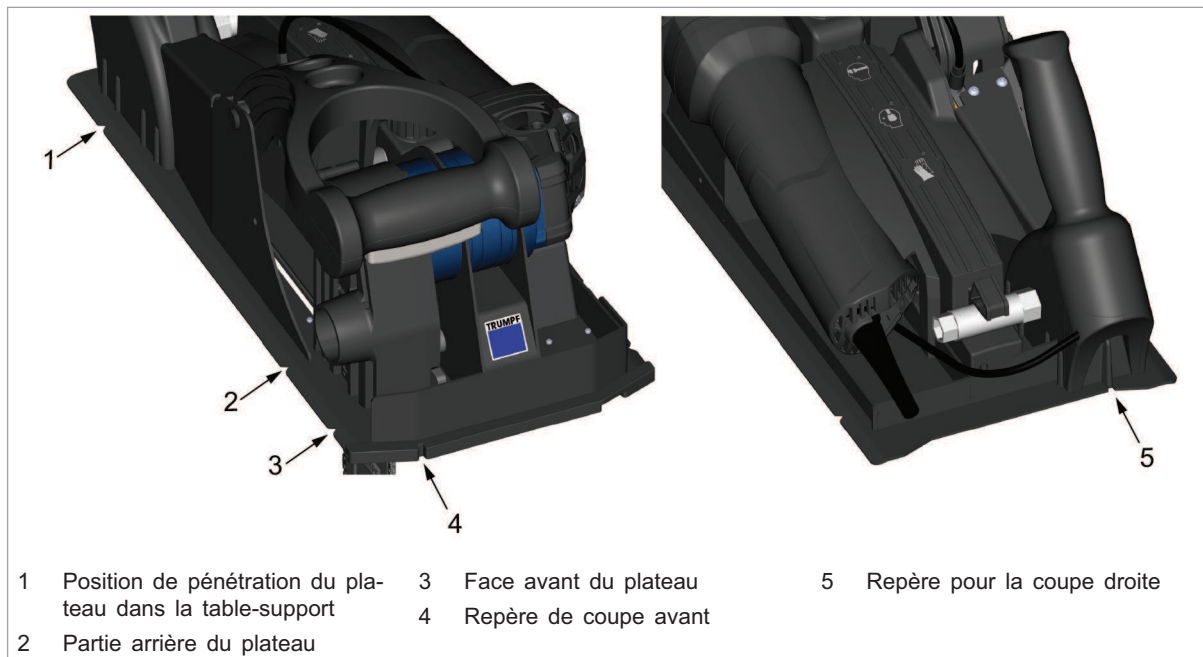


Position principale de la machine

Fig. 67307

## 4.3 Repères de la table

Les trois repères positionnés sur le côté de la table indiquent la face avant du plateau et la partie arrière du plateau lorsque la machine est en position principale ou les positions de pénétration du plateau. Lorsque la chaîne se détend, l'arête de coupe effective diffère de la position marquée.



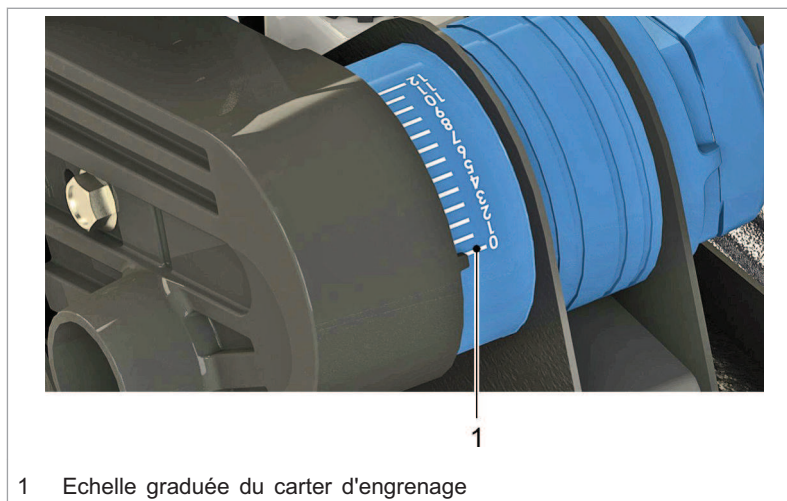
Repères sur la table-support

Fig. 67308

Pour les coupes droites, veillez à ce que le repère (4) se trouve à chaque fois sur la coupe.

#### 4.4 Profondeur de pénétration

L'échelle située sur le carter d'engrenage indique la profondeur de pénétration du plateau à l'aide de gradins de 0 à 12.



1 Echelle graduée du carter d'engrenage

Fig. 67464

## 4.5 Rails de guidage

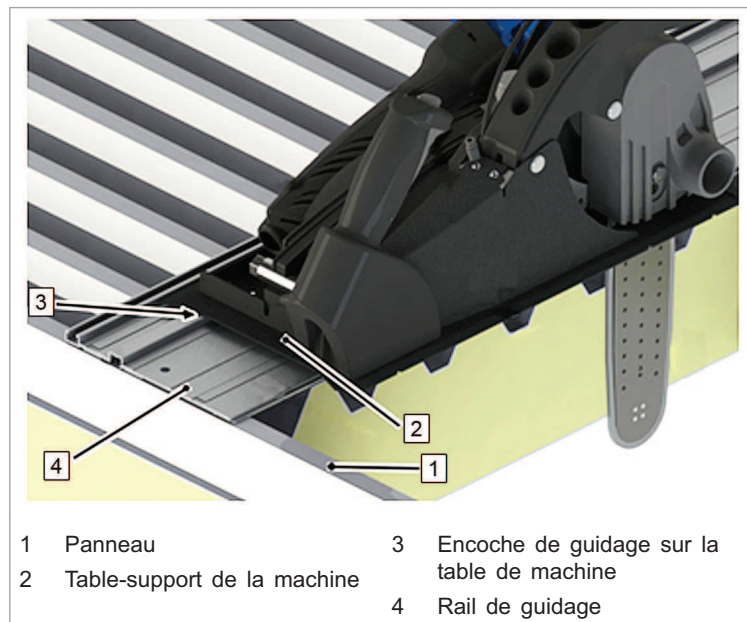
### Utilisation du rail de guidage (en option)

L'utilisation du rail de guidage permet :

- Une coupe droite et propre.
- Un meilleur guidage de la machine.
- Un usinage aisé des panneaux de toiture (forme trapézoïdale).
- De préserver la surface des panneaux. Permet un usinage sans rayure des panneaux.

### Travail avec le rail de guidage

Le rail de guidage (4) garantit, avec l'encoche de guidage (3) située sur la table de la machine, le guidage rectiligne de la machine.



Machine avec rail de guidage

Fig. 67309

1. Posez le rail de guidage (4) sur la surface de travail. Lorsqu'il est utilisé horizontalement, le rail de guidage ne doit pas être fixé. La face inférieure est antidérapante.

#### Remarque

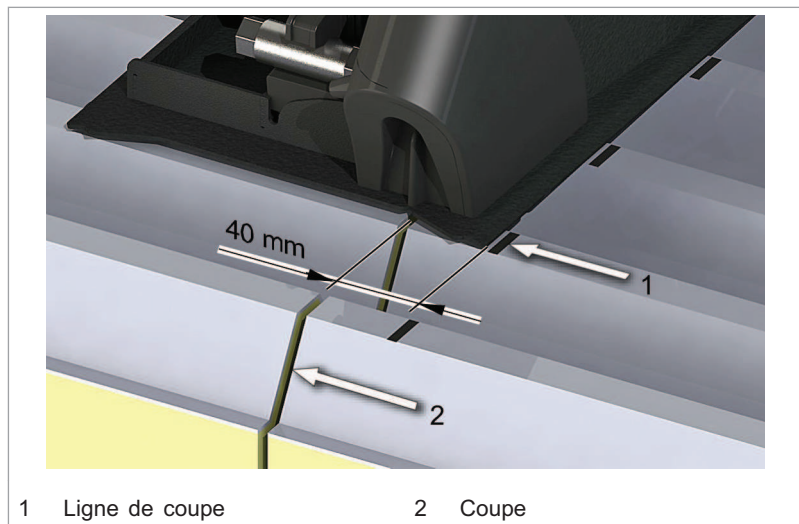
Pour rallonger le rail de guidage, assemblez deux rails de guidage individuels à l'aide de raccords.

2. Posez la table-support de la machine (2) avec l'encoche de guidage (3) sur le rail de guidage (4).

## 4.6 Découpe selon le tracé

Lorsque vous travaillez sans rail de guidage, une ligne de coupe (tracé) peut s'avérer utile pour réaliser des coupes droites.

L'écart entre le plateau et le bord de la table est de 40 mm. Vous pouvez utiliser cet écart pour effectuer des coupes selon un tracé.



Coupe droite avec ligne de coupe (tracé)

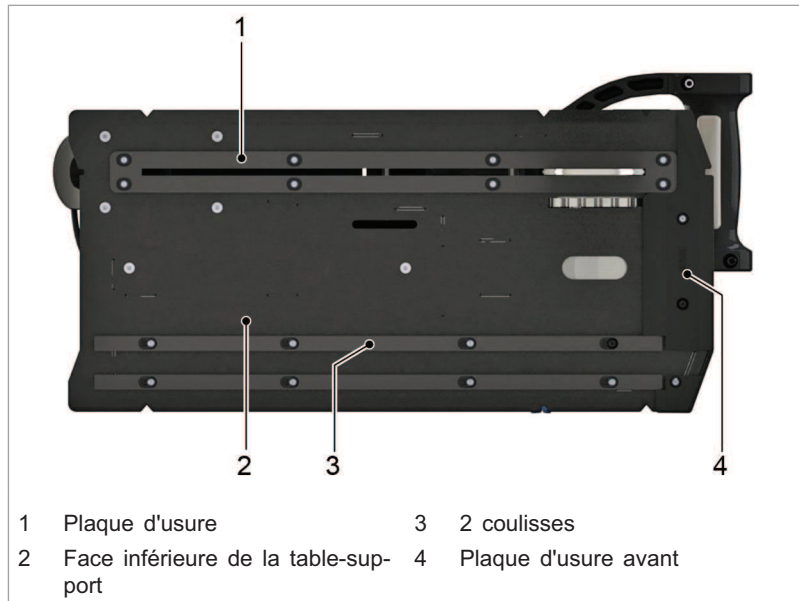
Fig. 67310

Les repères situés à l'avant et à l'arrière de la table (voir "Fig. 67308", p. 20) permettent également de découper la pièce directement sur le repère. Ce faisant, veillez à ce que les repères se trouvent toujours sur la ligne ou sur la coupe.

## 4.7 Coulisses et plaque d'usure

La plaque d'usure (1) située sur la face inférieure de la table de machine (2) garantit une bonne qualité de coupe et protège la table de travail de la machine pendant l'usinage. Pour éviter les rayures lors de l'usinage des panneaux, la face inférieure de la table de machine est équipée de 2 coulisses (3) en matière plastique et d'une plaque d'usure à l'avant.





Face inférieure de la table-support avec plaque d'usure et coulisses

Fig. 67311

## Remplacement des coulisses

Chaque coulisse est maintenue par 4 vis.

1. Desserrez les 4 vis de la coulisse.
2. Changez la coulisse usée.
3. Fixez à nouveau la coulisse neuve avec les 4 vis.

## Remplacement de la plaque d'usure

La plaque d'usure est maintenue par 8 vis.

1. Desserrez les 8 vis de la plaque d'usure.
2. Pivotez la plaque d'usure usée d'un côté de 180°. Changez la plaque d'usure usée des deux côtés.
3. Fixez à nouveau la plaque d'usure à l'aide des vis.

## Remplacez la plaque d'usure avant

La plaque d'usure est maintenue par 3 vis.

1. Desserrez les 2 vis de la plaque d'usure.
2. Changez la plaque d'usure usagée.
3. Fixez à nouveau la plaque d'usure à l'aide des vis.

## 4.8 Aspiration

### **AVERTISSEMENT**

#### **Risques pour la santé dus à l'émission de particules !**

- Utilisez l'unité d'aspiration. L'unité d'aspiration protège l'utilisateur contre les particules nocives et élimine les poussières gênantes de l'environnement de travail.

La machine est équipée d'une tubulure d'aspiration (1) ( 35 mm, DIN 44717-A35).

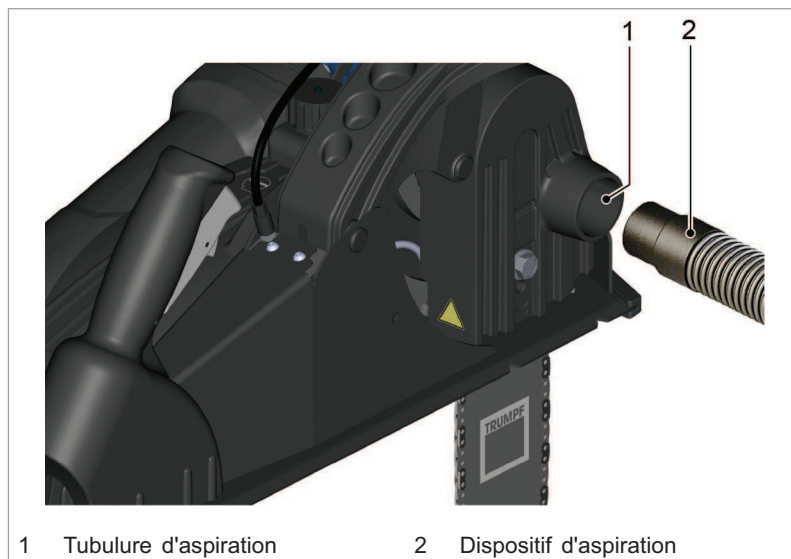
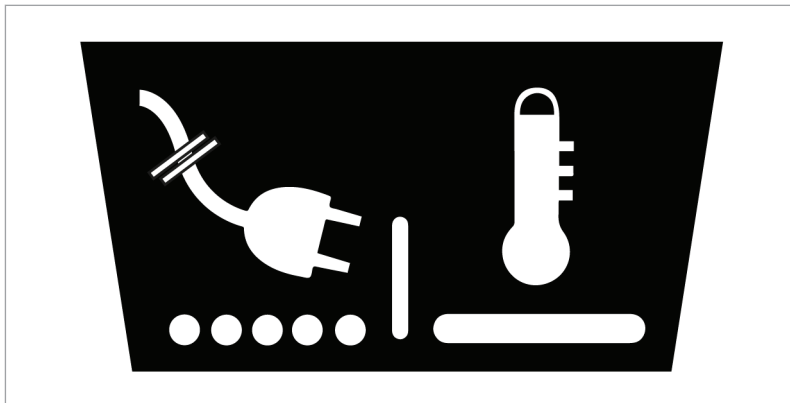


Fig. 67312

Les dispositifs d'aspiration à raccorder (2), comme p. ex. les aspirateurs industriels, doivent permettre d'aspirer les grosses poussières et les copeaux de métal chauds.

## 4.9 Voyant électronique

Un voyant électronique est placé sur le moteur à côté des symboles illustrés.



Voyant électronique

Fig. 67536

Etat	Description
<p>Le voyant électronique s'allume et la vitesse de rotation en charge diminue.</p>	<p>La température d'enroulement est trop élevée !</p> <p>Laissez la machine tourner au ralenti jusqu'à ce que le voyant électronique s'éteigne.</p>
<p>Le voyant électronique clignote et la machine ne fonctionne pas.</p>	<p>La protection contre le redémarrage s'est déclenchée.</p> <p>Si la fiche secteur est branchée pendant que la machine est en marche ou si l'alimentation en courant électrique est rétablie après une coupure, la machine ne démarre pas.</p> <p>Mettez la machine hors tension, puis à nouveau sous tension.</p>

Tab. 7

## 5. Entretien et réparation

### 5.1 Entretien



Points d'entretien du Panel Cutter TPC 165

Fig. 67313

Point de maintenance	Procédure à suivre et intervalle	Lubrifiants préconisés	N° de commande du lubrifiant
Grille d'aération (4)	Nettoyez si nécessaire. <sup>1</sup>	-	-
Canal d'huile	Nettoyez si nécessaire.	-	-
Chaîne de scie (3)	Faites l'appoint en huile en cas de besoin (2).  Un remplissage d'huile suffit généralement pour une longueur de coupe d'env. 150 m.	<ul style="list-style-type: none"> <li>▪ Huile de poinçonnage et de grignotage (1 x 500 ml)</li> <li>▪ BLASER Vascomill USK 10</li> <li>▪ Autres huiles de chaîne de viscosité VG 5-6, DIN 51550/51562</li> </ul>	103387
Engrenage et mécanisme principal (1)	Faites lubrifier toutes les 100 heures de service par une personne qualifiée ou remplacer la graisse.	Graisse "G1"	139440
Vis de réglage (voir point d'entretien Vis de réglage - réglage du crantage)	Si l'encliquetage ou le désencliquetage ne fonctionne plus de façon fiable.	-	-

Points et intervalles de maintenance

Tab. 8

<sup>1</sup> Il est recommandé de souffler l'air comprimé pendant la marche à vide.

## Vis de réglage - réglage du crantage



Fig. 67465

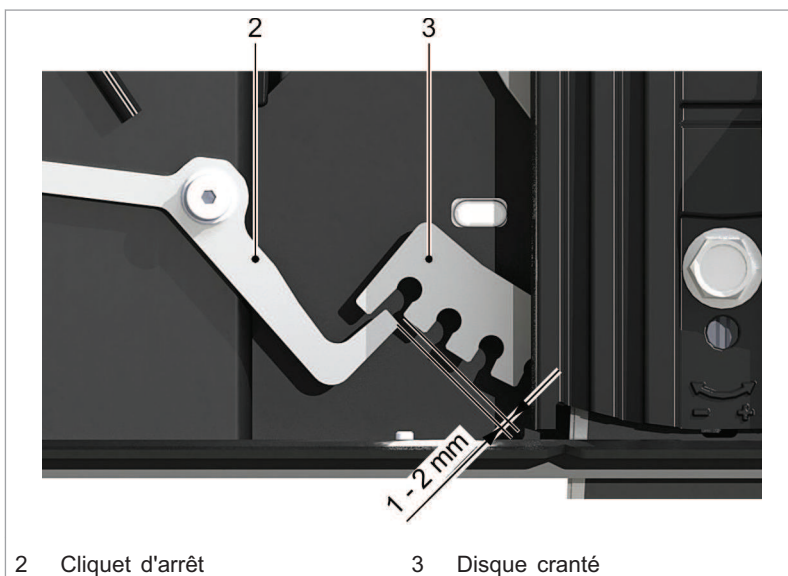
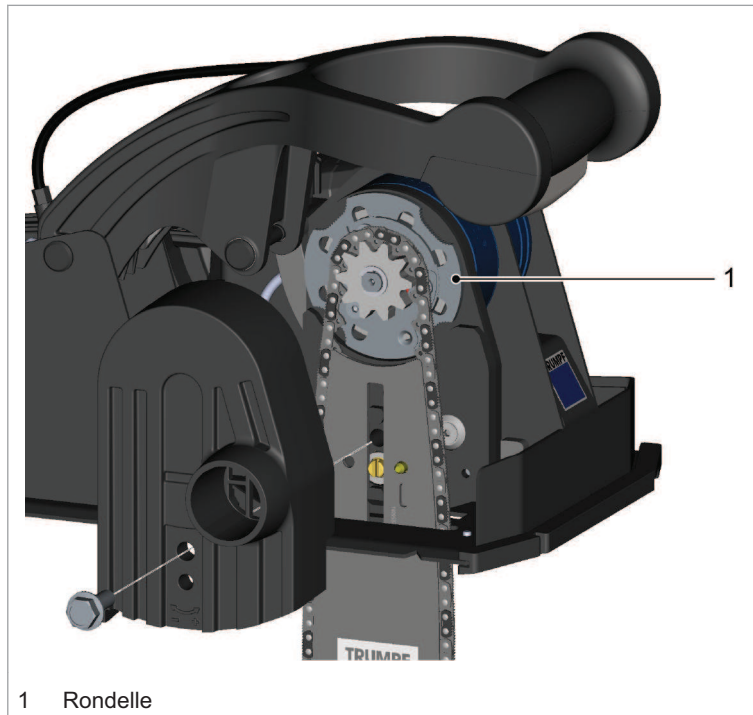


Fig. 67462

- A l'aide de la vis de réglage (1), réglez la position du cliquet d'arrêt (2) de sorte qu'à l'état actionné, celui-ci se trouve à une distance d'env. 1 - 2 mm du disque cranté (3).

## Ajustage de la tension au niveau du serrage du bras pivotant

Le bras pivotant contre lequel est monté le plateau peut présenter un jeu latéral trop important en raison de l'usure.



Serrage du bras pivotant

Fig. 104772

1. Desserrez et retirez la vis à tête hexagonale à l'aide d'une clé mixte (dans le cache).
2. Retirez le capot de protection.
3. Faites tourner fermement le disque (1) à la main vers la droite puis faites-le revenir dans la dernière position d'encliquetage.
4. Remontez le capot de protection.

## 5.2 Réparations

### AVERTISSEMENT

**Risque de blessure dû à des réparations effectuées de manière non professionnelle !**

**La machine ne fonctionne pas correctement.**

- Faites effectuer les opérations d'entretien par des personnes qualifiées.
- Réparations par le service après-vente TRUMPF.
- Utilisez les lubrifiants recommandés.

## Remplacement des balais de charbon

Le moteur s'arrête lorsque les balais de charbon sont usés.

---

**Remarques**

- Utilisez uniquement des pièces de rechange d'origine TRUMPF.
  - Respectez les indications de la plaque signalétique.
- Au besoin, faites contrôler et remplacer les balais de charbon par une personne compétente.

## 6. Matériel d'usage et accessoires

	Contenu de la livraison	Matériel d'usage	Accessoires	Numéro de commande
Chaîne à scier 165	x	x	-	1730983
Plateau 165	x	x	-	1809537
Coulisse (2 x)	x	x	-	1814882
Plaque d'usure	x	x	-	1814819
Plaque d'usure devant	x	x	-	1814820
Clé mixte	x	-	-	1797742
Coffret	x	-	-	1798090
Manuel opérateur TruTool TPC 165 (1A1)	x	-	-	1805994
Consignes de sécurité	x	-	-	0125699
Huile de poinçonnage et de grignotage (1 x 500 ml)	x	-	-	0103387
Rail de guidage 1 400 mm	-	-	x	1831777
Raccord pour glissière de guidage	-	-	x	1831778

Accessoires et matériel d'usage

Tab. 9

### 6.1 Commande du matériel d'usage

#### Remarque

Pour assurer une livraison correcte et rapide des pièces, les données suivantes doivent être indiquées.

1. Indiquez le numéro de commande.
2. Inscrivez les autres données nécessaires à la commande :
  - données relatives à la tension
  - Nombre de pièces
  - Type de machine
3. Indiquez toutes les informations relatives à l'expédition :
  - adresse correcte.
  - type d'expédition souhaité (p. ex. par avion, par porteur spécial, par colis express, avec les marchandises ordinaires, par un service de livraison des colis).

#### Remarque

Pour les adresses de service après-vente TRUMPF, veuillez consulter [www.trumpf-powertools.com](http://www.trumpf-powertools.com).

4. Envoyez votre commande à votre agence TRUMPF.



---

**7. Pièces jointes : déclaration de conformité, garantie, listes des pièces de rechange**

